


# 4H-EC3GT Gelenkige Trägeranschlüsse

## Detailinformationen

Seite erweitert Sept. 2021

[Kontakt](#) 
[Programmübersicht](#) 
[Bestelltext](#) 

Infos auf dieser Seite

[... als pdf](#) 

Die folgenden Trägeranschlüsse stellen eine Auswahl möglicher Ausführungen dar.

**Es können hier nicht alle Variationsmöglichkeiten gelenkiger Anschlüsse gezeigt werden!**

Die Anschlussgeometrien werden im Planerstellungsmodul als **Werkstattzeichnungen** zum DXF-Export an CAD-Systeme dargestellt.

Bsp. [Hohlprofilanschlüsse](#)

Bsp. [Stirnplattenanschlüsse](#)

Bsp. [Fahnenblechanschlüsse](#)

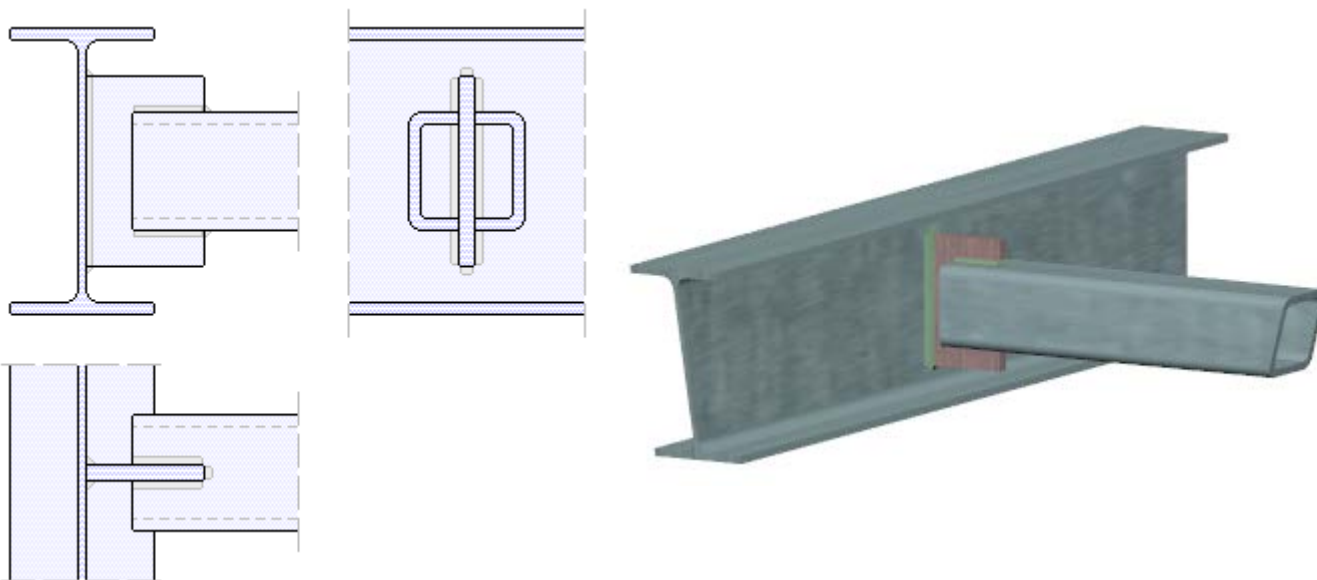
Bsp. [Winkelanschlüsse geschraubt - geschraubt](#)

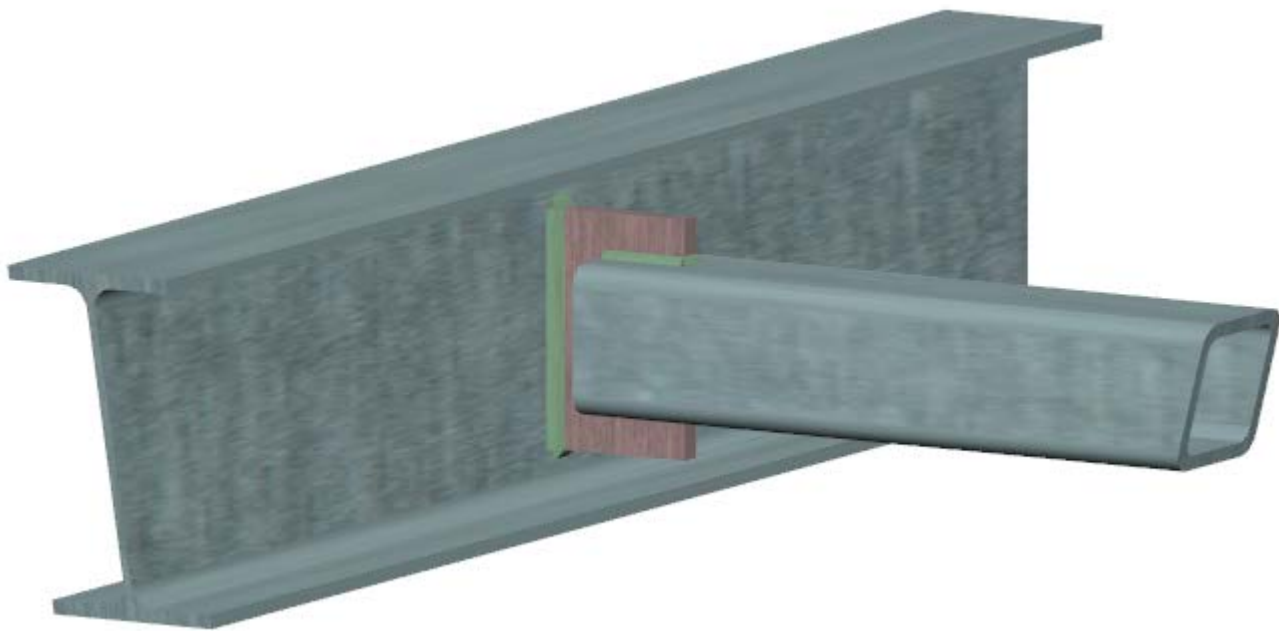
Bsp. [Winkelanschlüsse geschraubt - geschweißt](#)

### Beispiele gelenkiger Hohlprofilanschlüsse

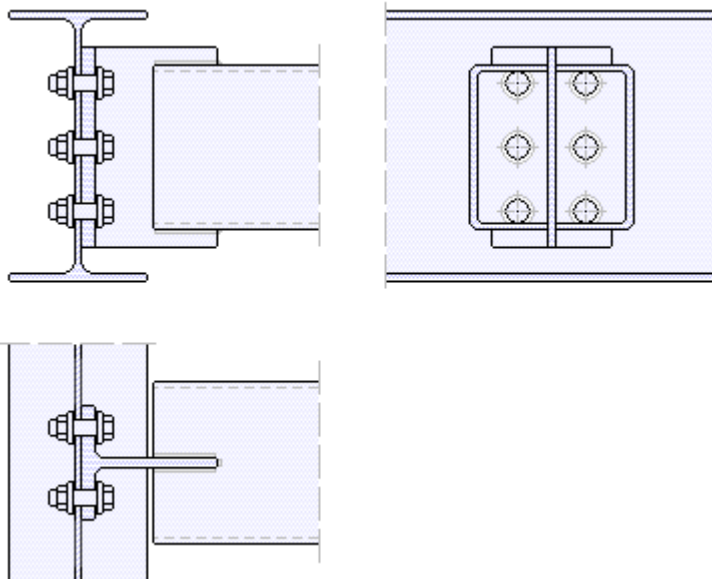
**Es können hier nicht alle Variationsmöglichkeiten gelenkiger Stirnplattenanschlüsse gezeigt werden!**

#### Bsp. Hohlprofil Fahnenblechanschluss





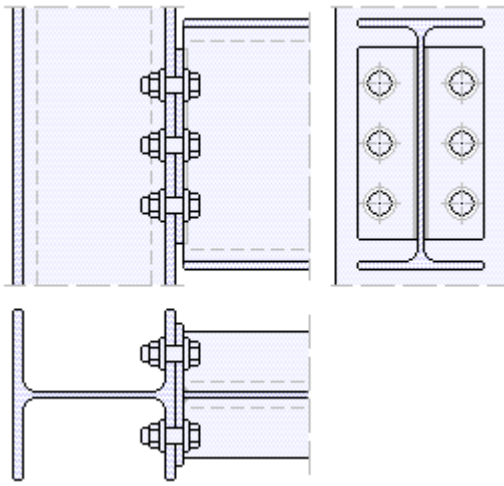
**Bsp. Hohlprofil Winkelanschluss**



**Beispiele gelenkiger Stirnplattenanschlüsse**

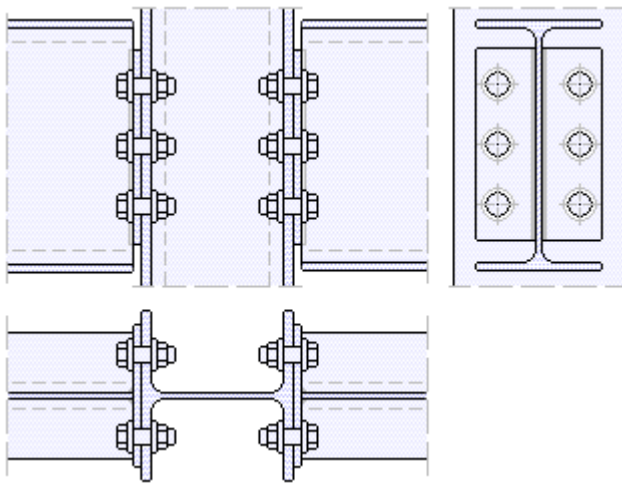
**Es können hier nicht alle Variationsmöglichkeiten gelenkiger Stirnplattenanschlüsse gezeigt werden!**

**Bsp. Stirnplatte 1**



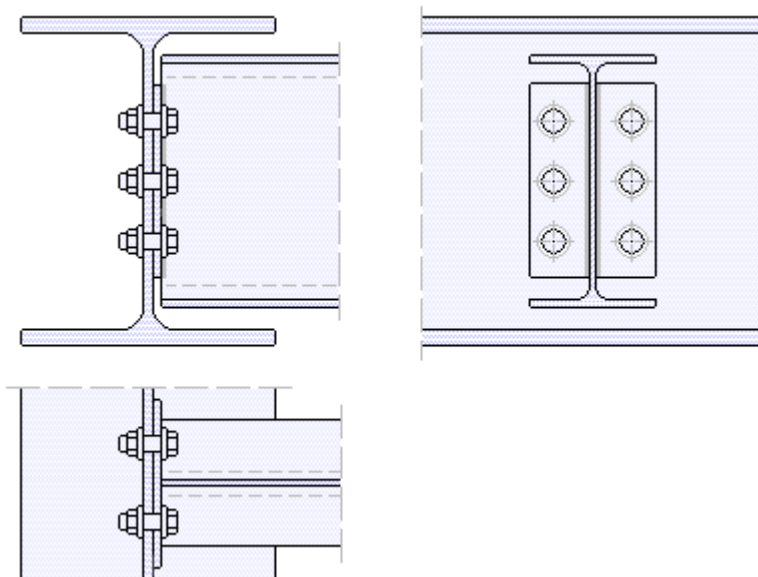
---

**Bsp. Stirnplatte 2**



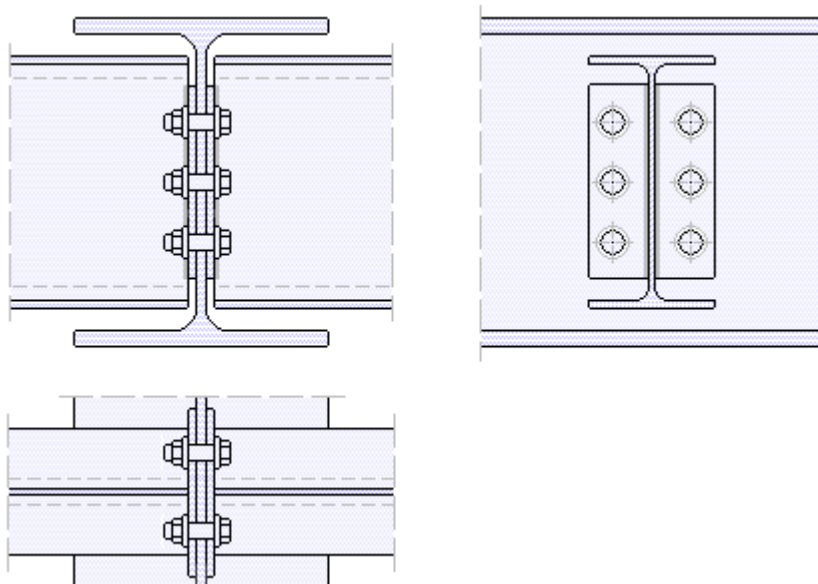
---

**Bsp. Stirnplatte 3**



### Bsp. Stirnplatte 4

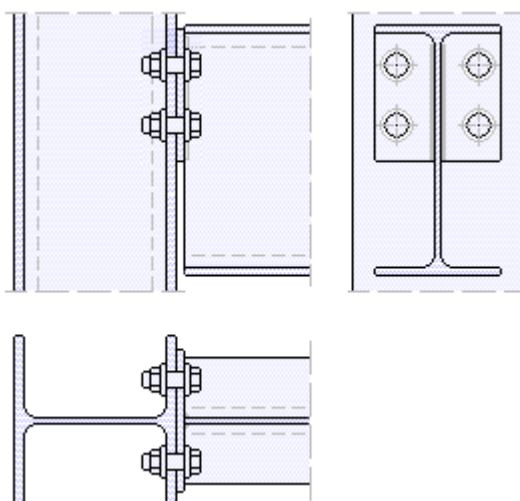
---



---

### Bsp. Stirnplatte 5

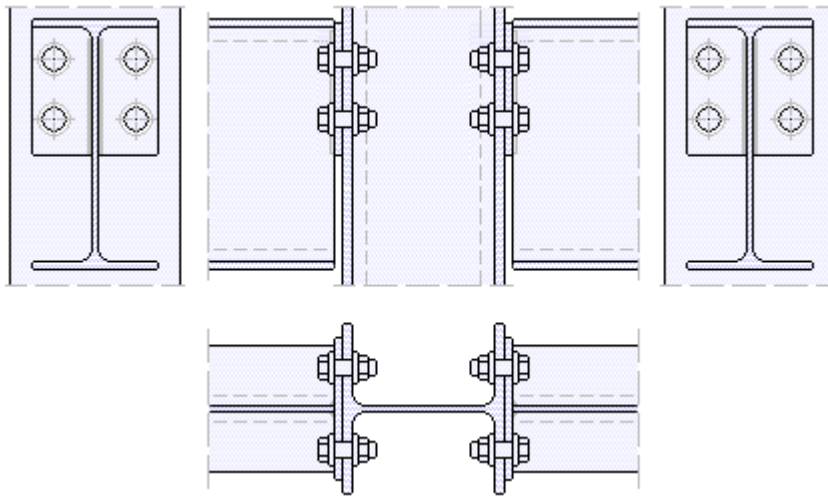
---



---

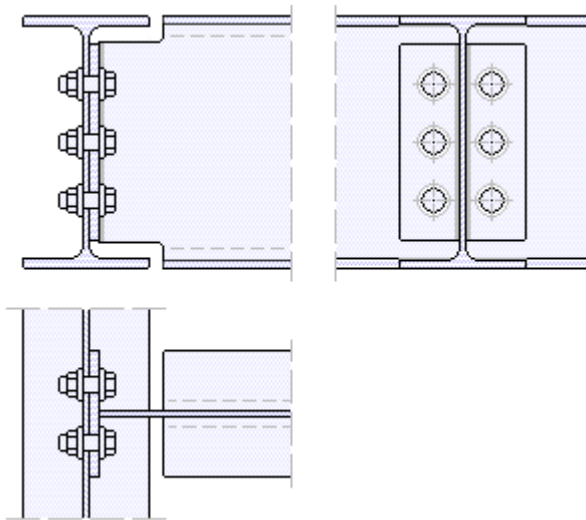
### Bsp. Stirnplatte 6

---



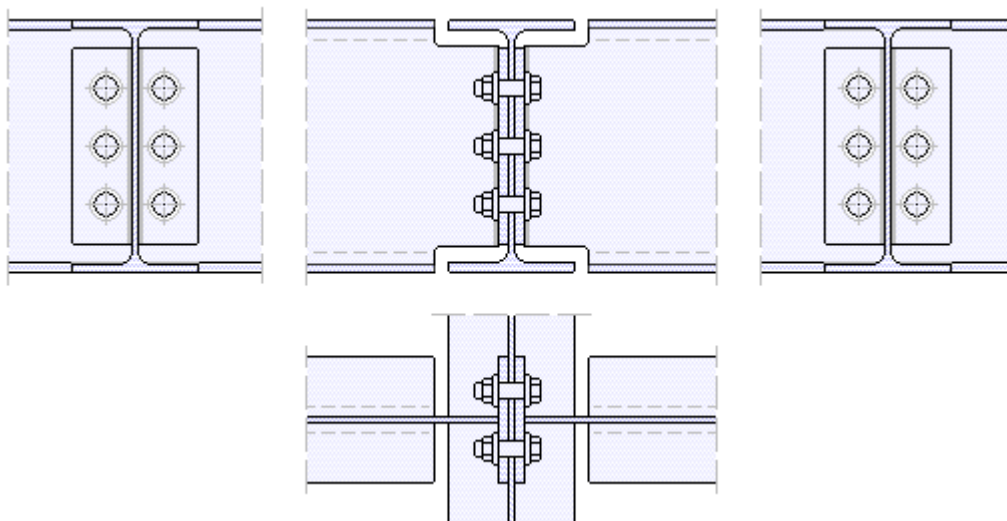
---

**Bsp. Stirnplatte 7**

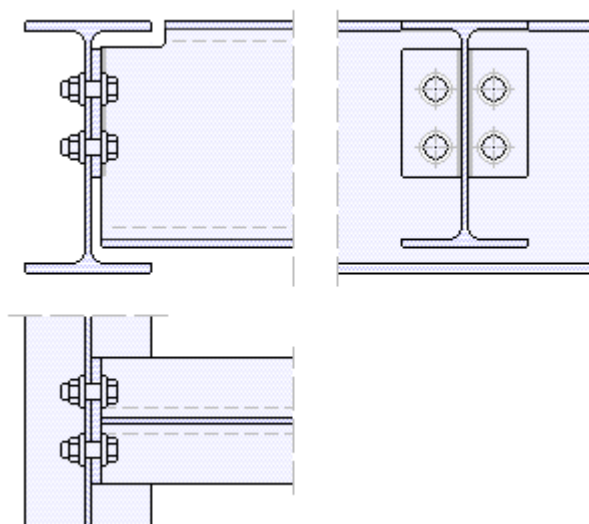


---

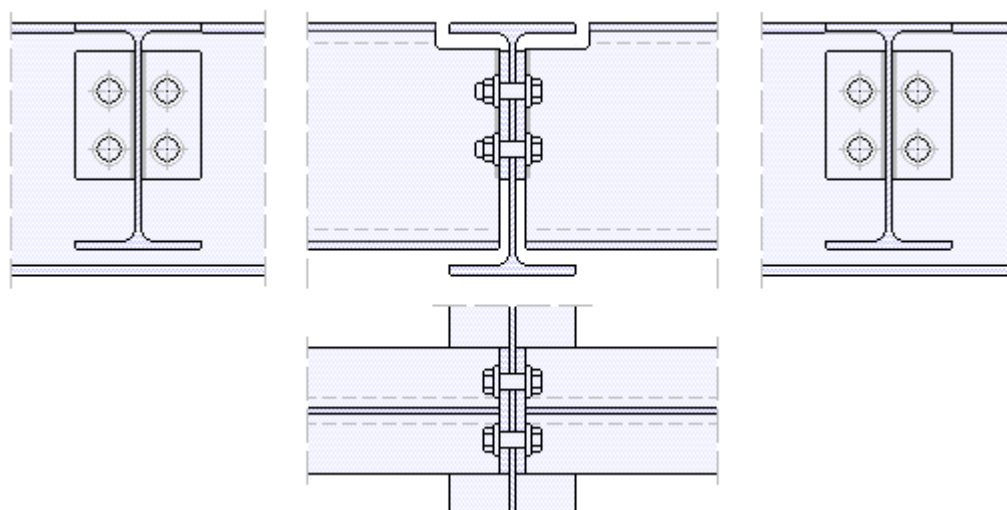
**Bsp. Stirnplatte 8**



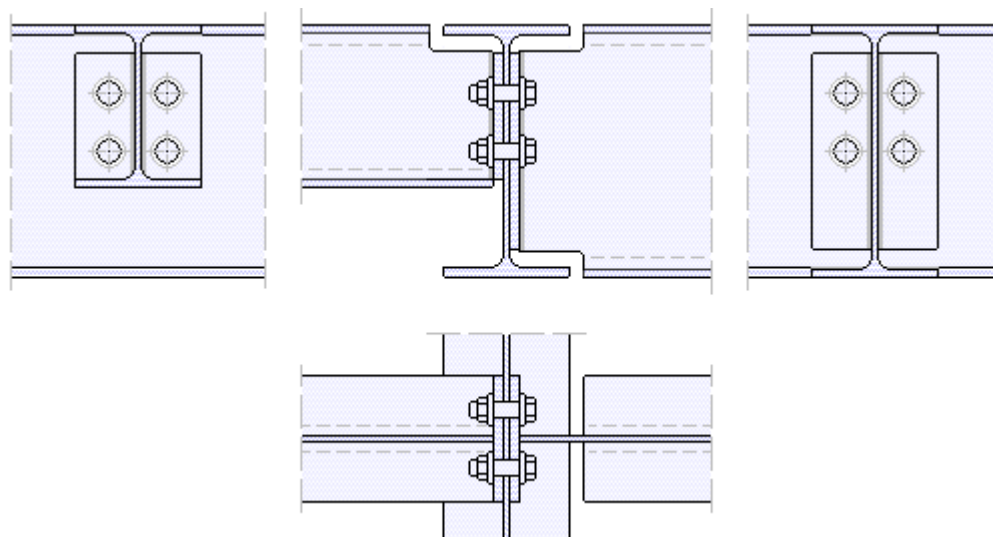
**Bsp. Stirnplatte 9**



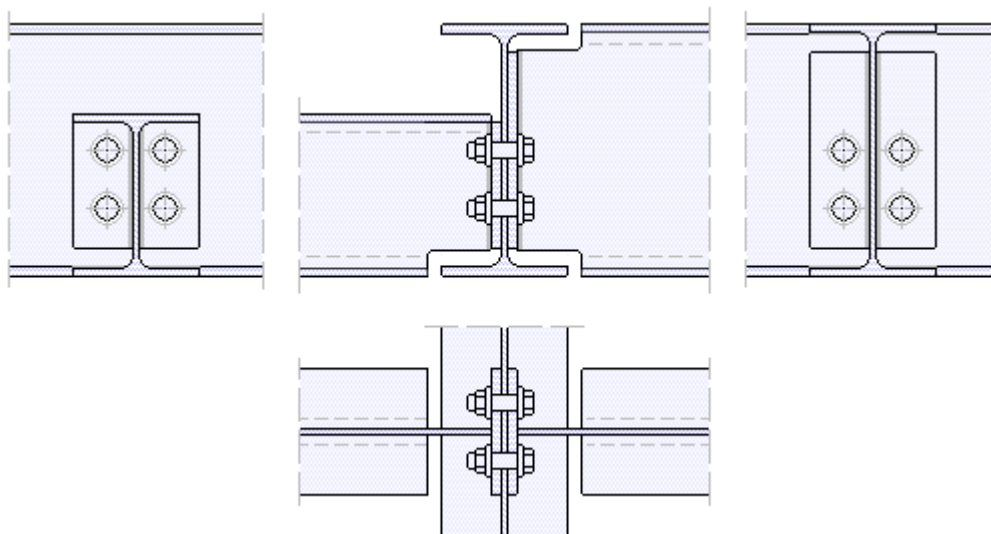
**Bsp. Stirnplatte 10**



**Bsp. Stirnplatte 11**



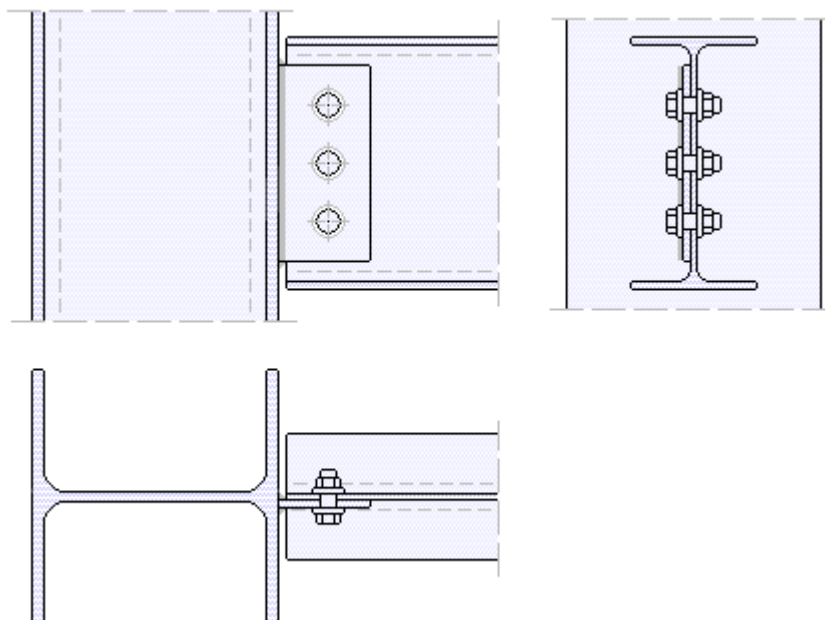
### Bsp. Stirnplatte 12



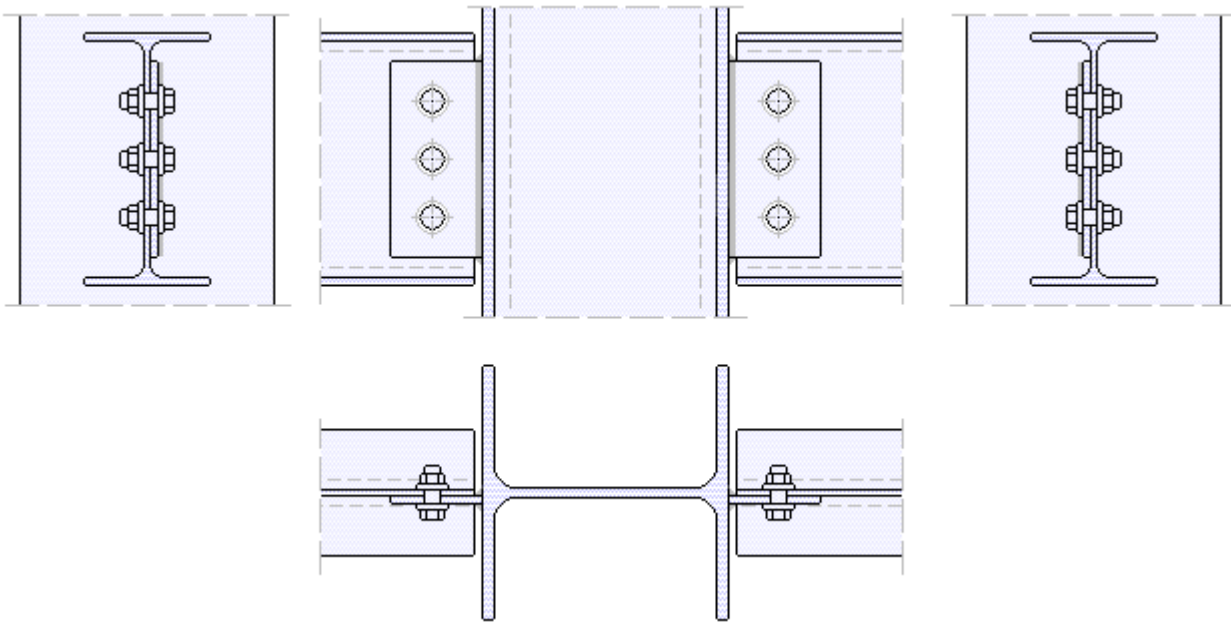
### Beispiele gelenkiger Fahnenblechanschlüsse

Es können hier nicht alle Variationsmöglichkeiten gelenkiger Fahnenblechanschlüsse gezeigt werden!

### Bsp. Fahnenblech 1

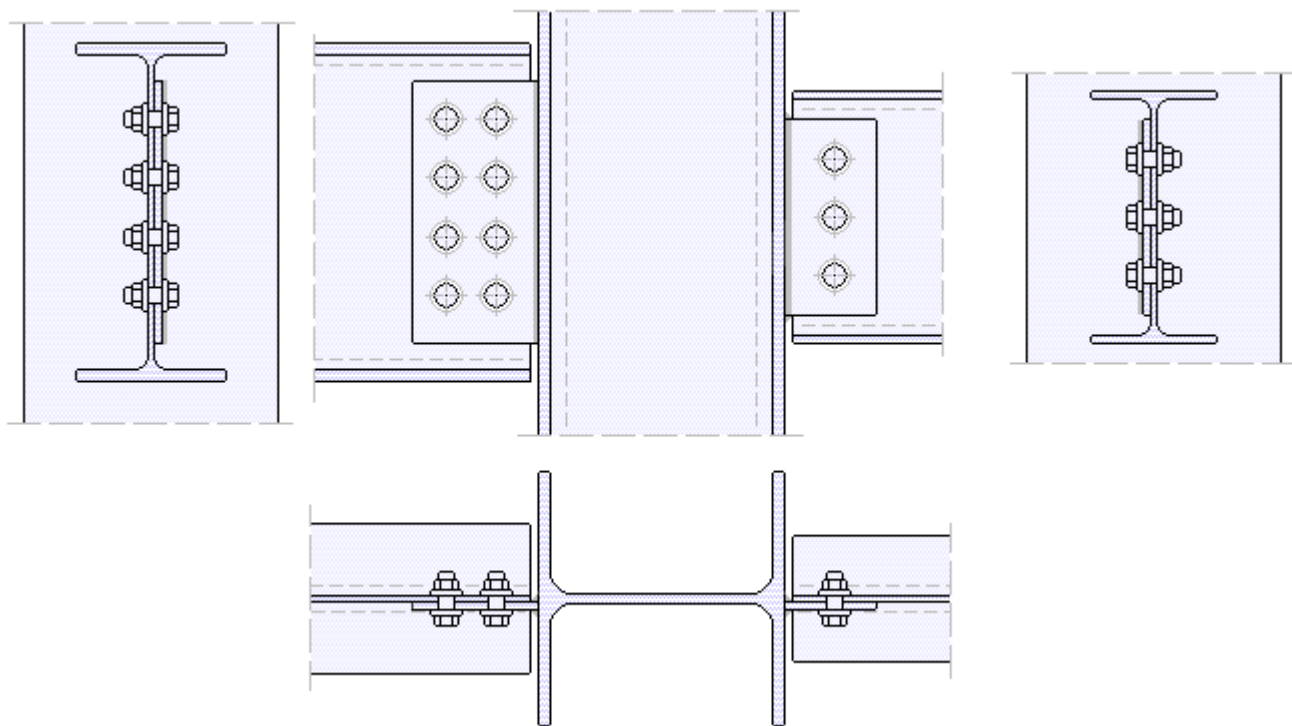


### Bsp. Fahnenblech 2



---

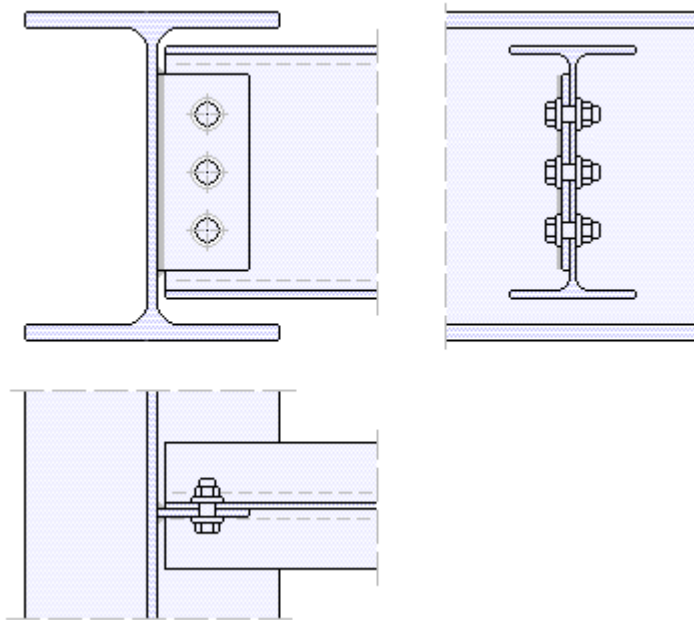
**Bsp. Fahnenblech 3**



---

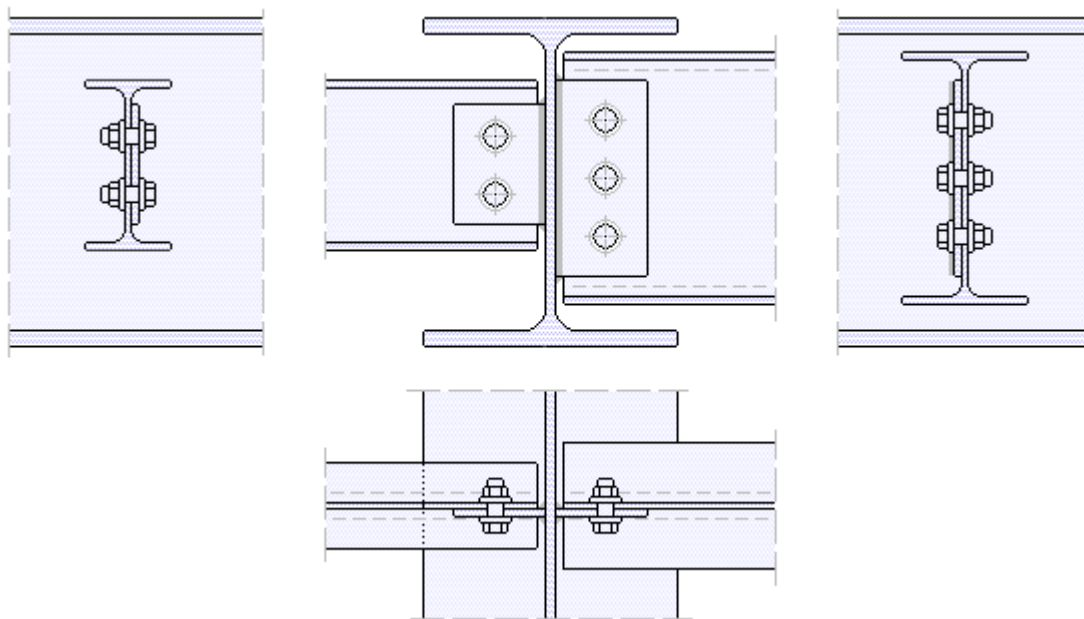
**Bsp. Fahnenblech 4**





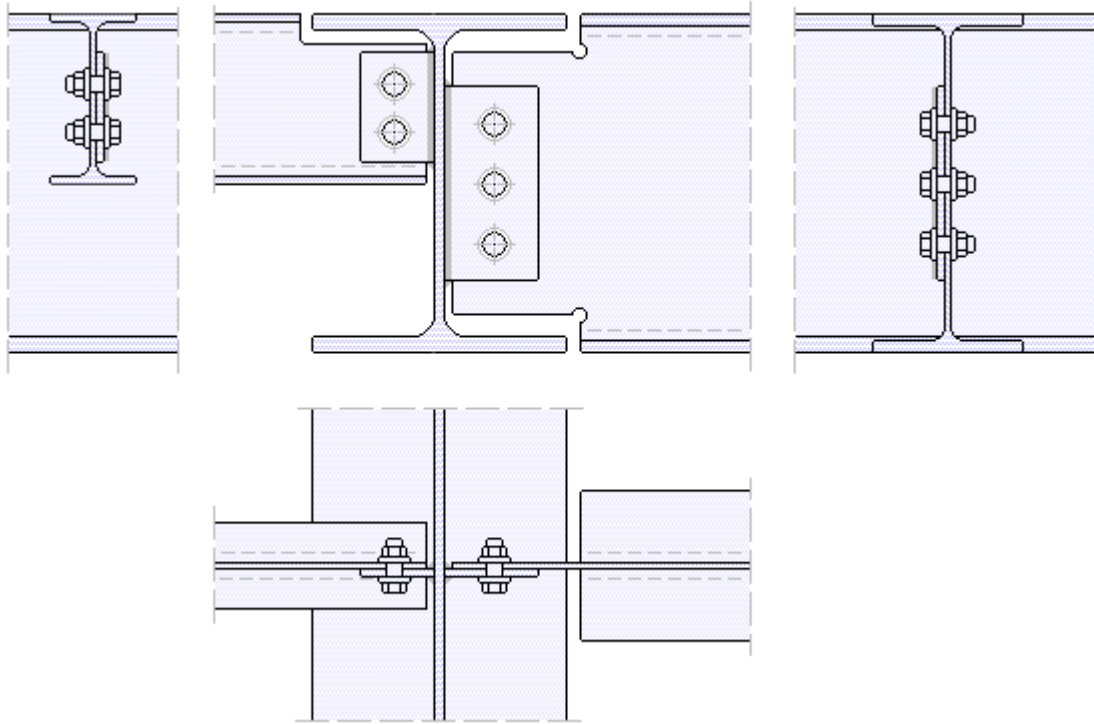
---

**Bsp. Fahnenblech 5**



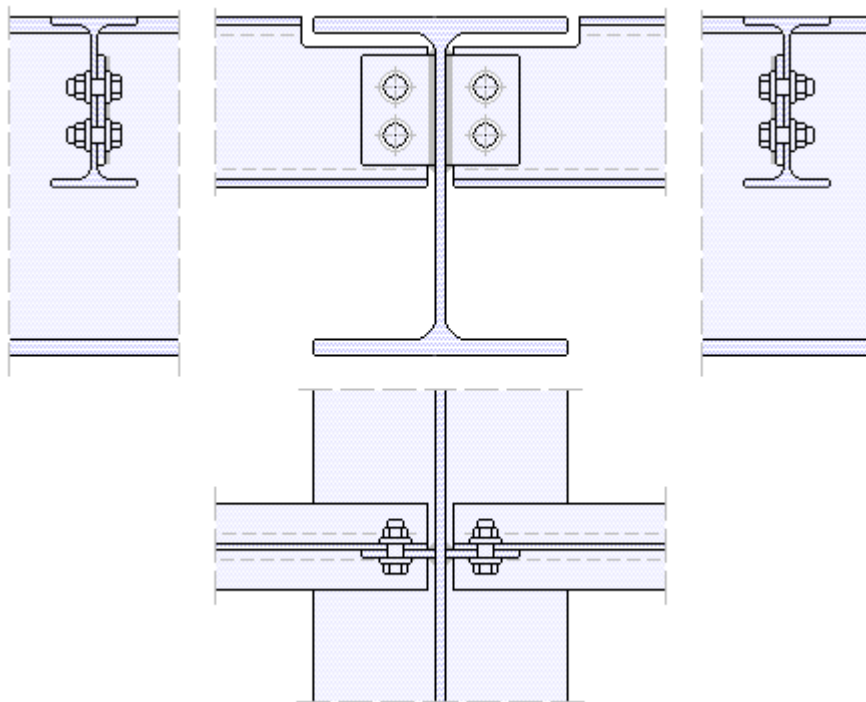
---

**Bsp. Fahnenblech 6**



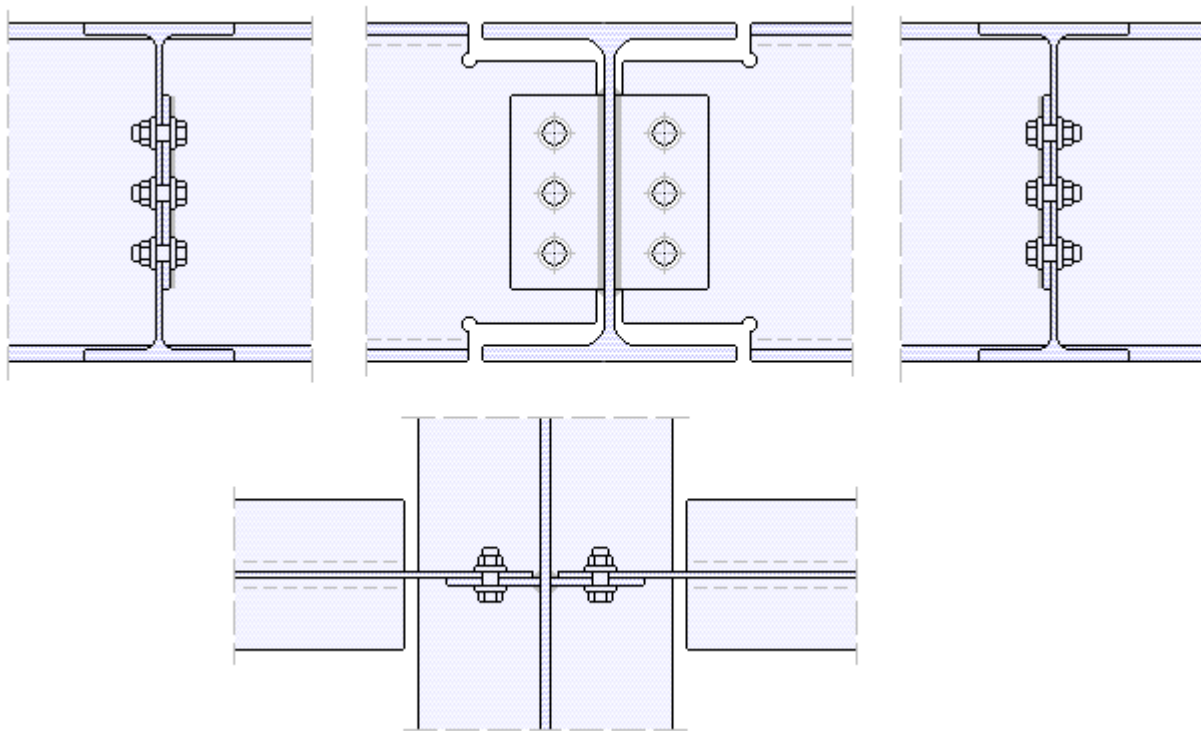
---

**Bsp. Fahnenblech 7**



---

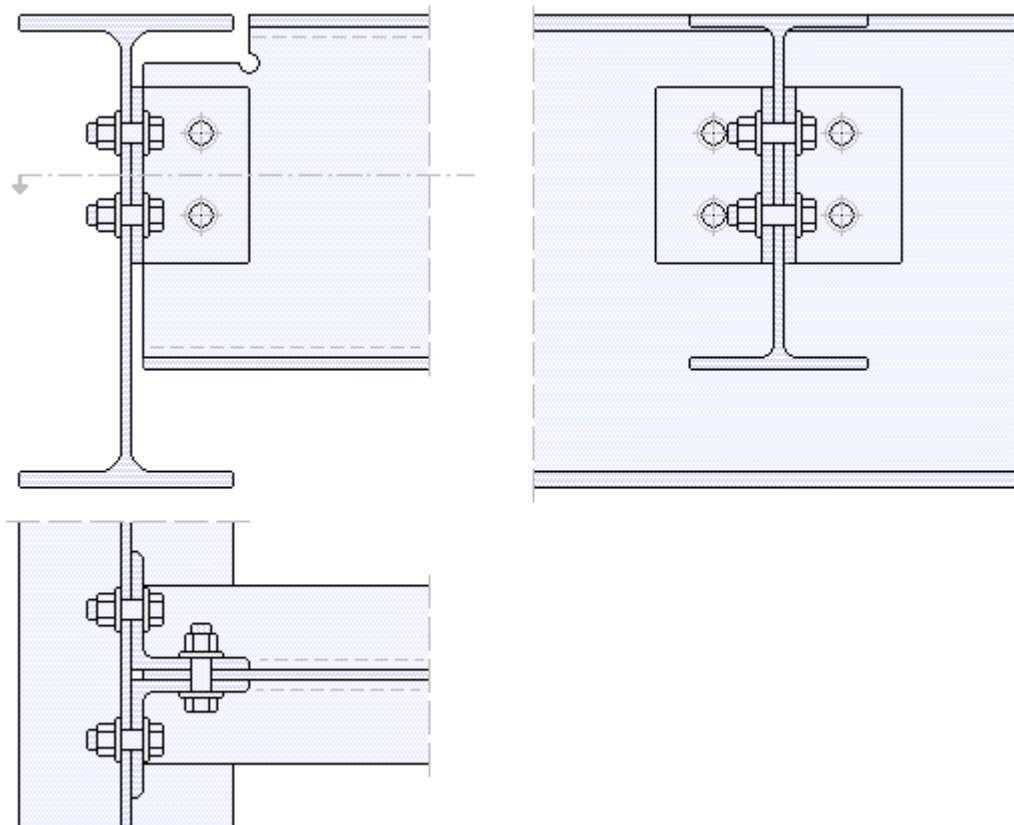
**Bsp. Fahnenblech 8**



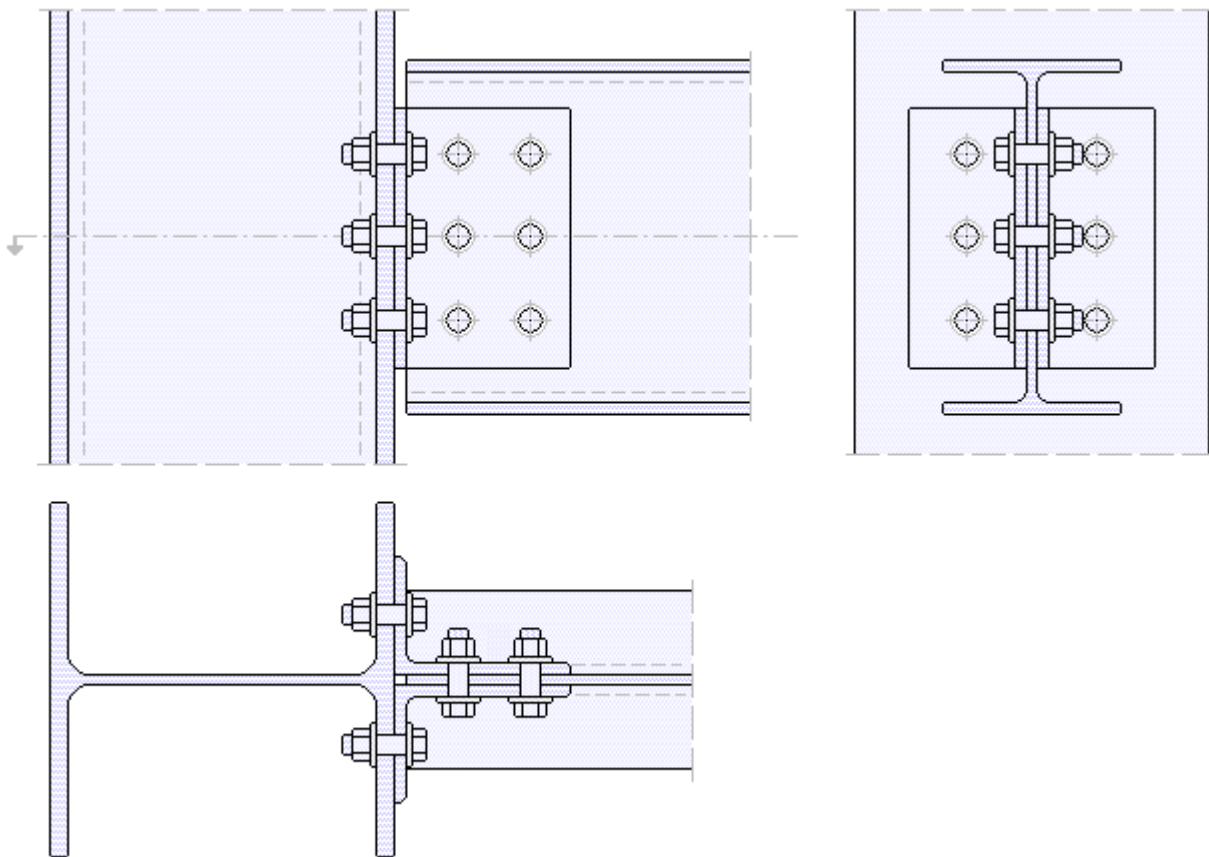
**Beispiele gelenkiger Winkelanschlüsse geschraubt-geschraubt**

**Es können hier nicht alle Variationsmöglichkeiten gelenkiger Winkelanschlüsse gezeigt werden!**

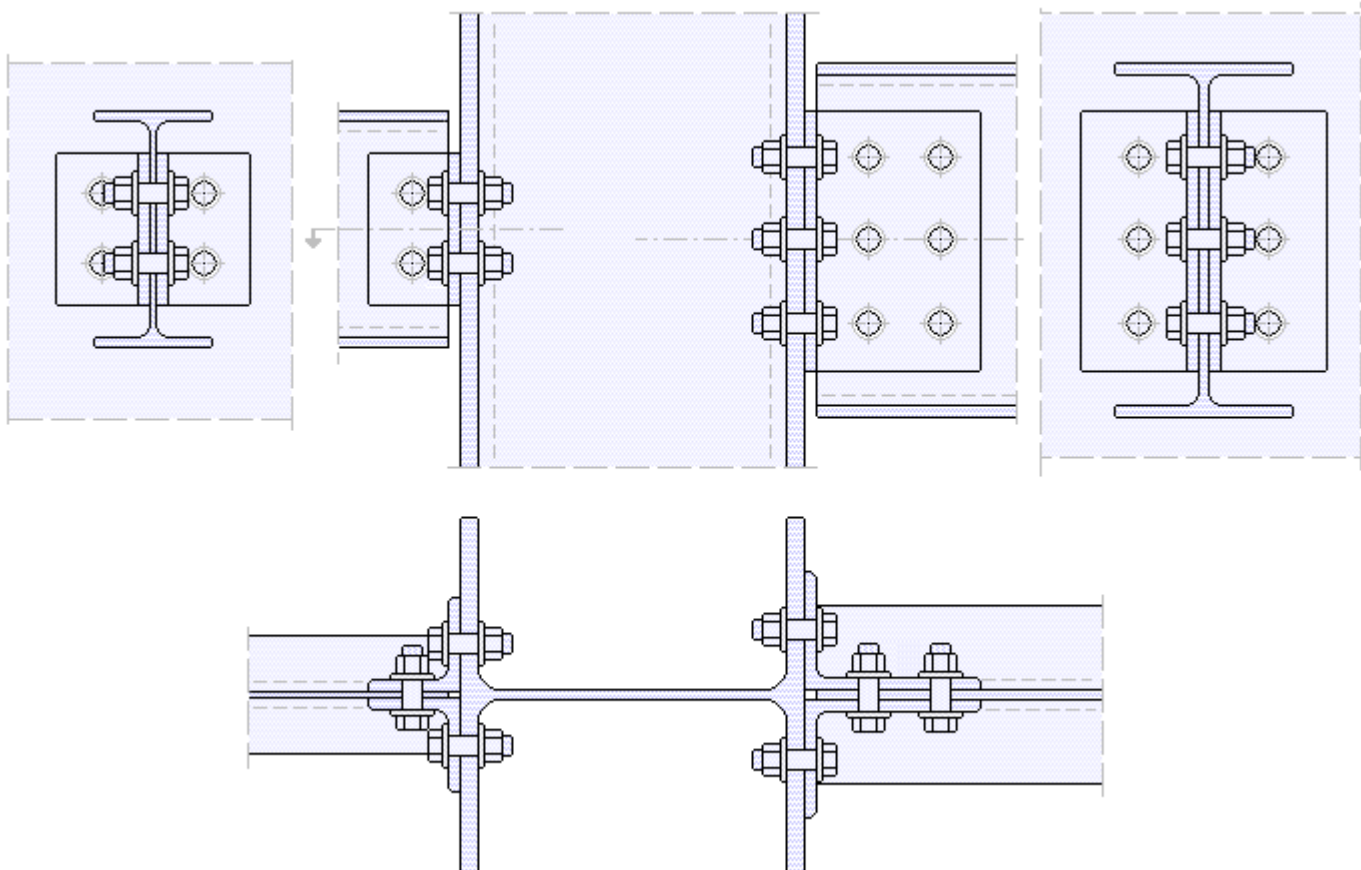
**Bsp. Winkelanschluss geschraubt-geschraubt 1**



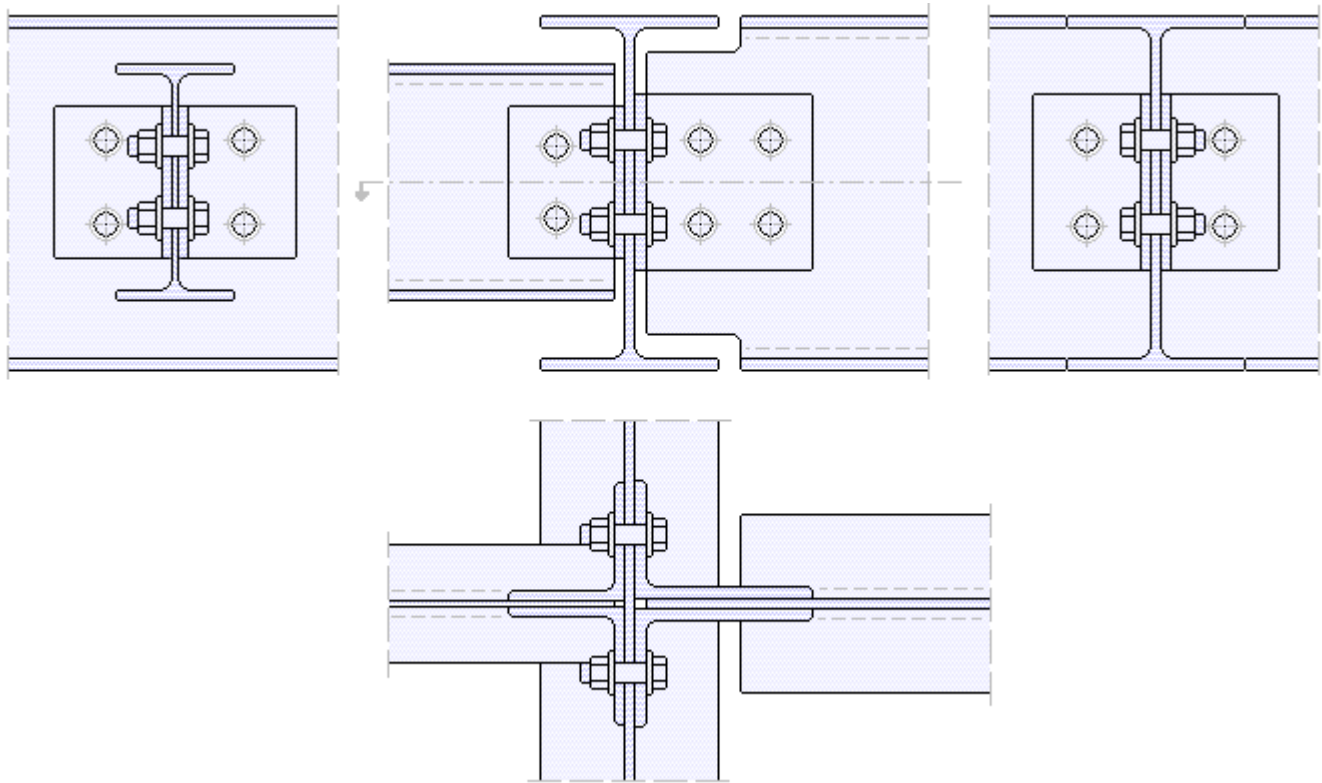
**Bsp. Winkelanschluss geschraubt-geschraubt 2**



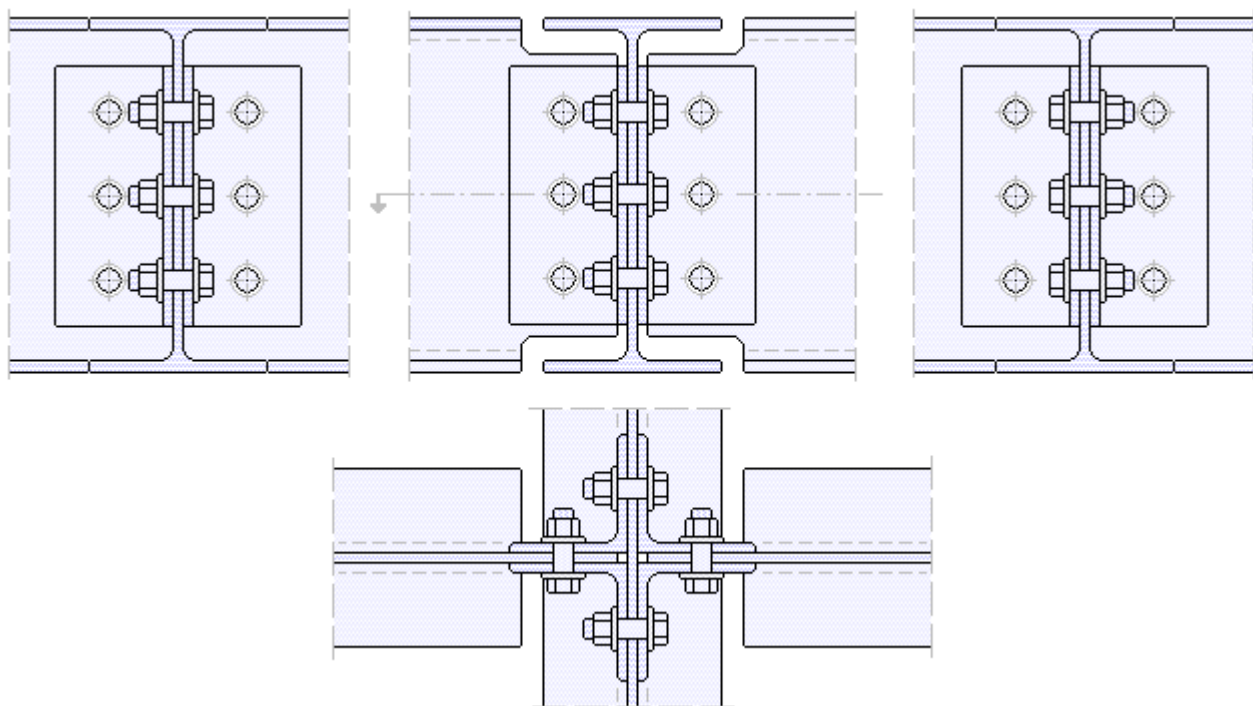
**Bsp. Winkelanschluss geschraubt-geschraubt 3**



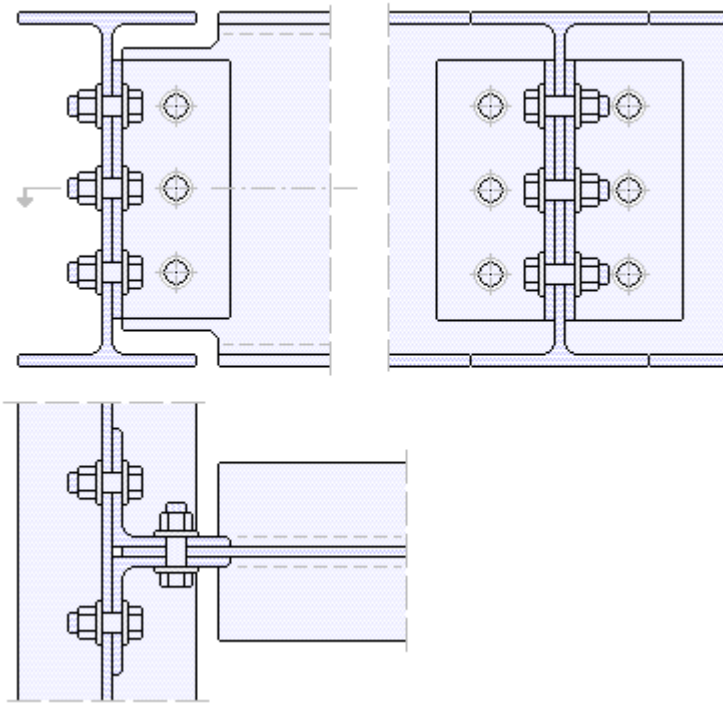
**Bsp. Winkelanschluss geschraubt-geschraubt 4**



**Bsp. Winkelanschluss geschraubt-geschraubt 5**

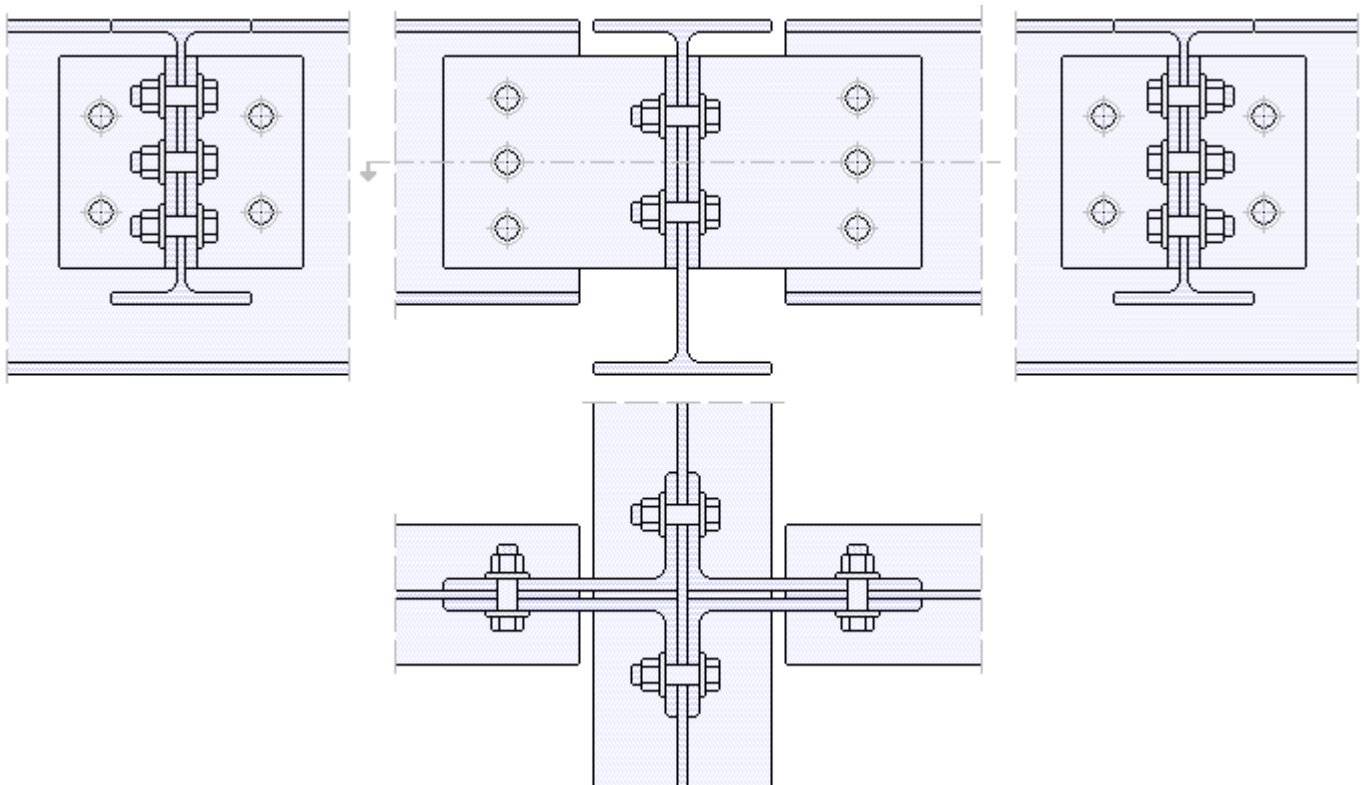


**Bsp. Winkelanschluss geschraubt-geschraubt 6**



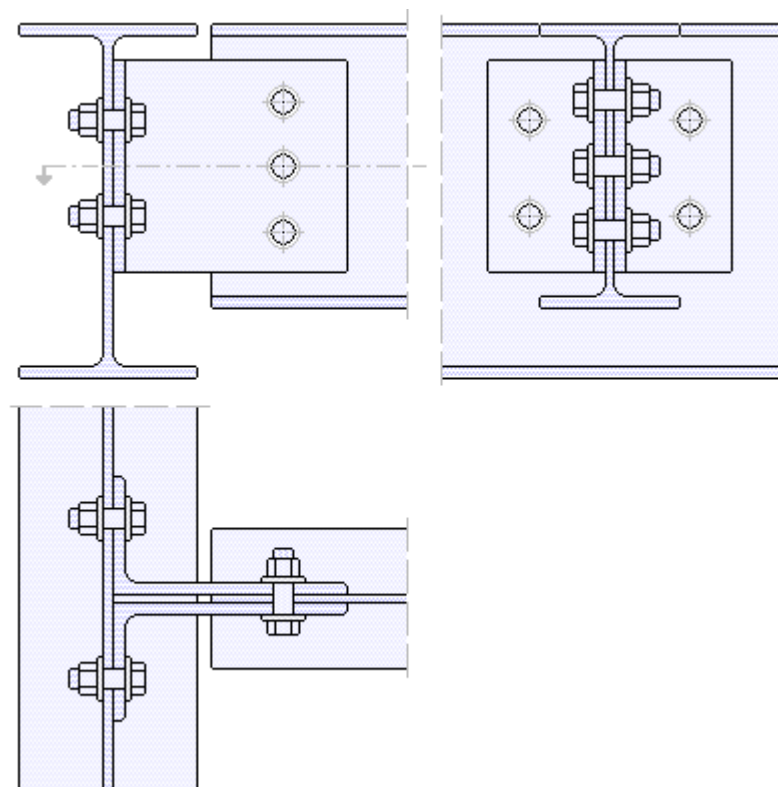
---

**Bsp. Winkelanschluss geschraubt-geschraubt 7**



---

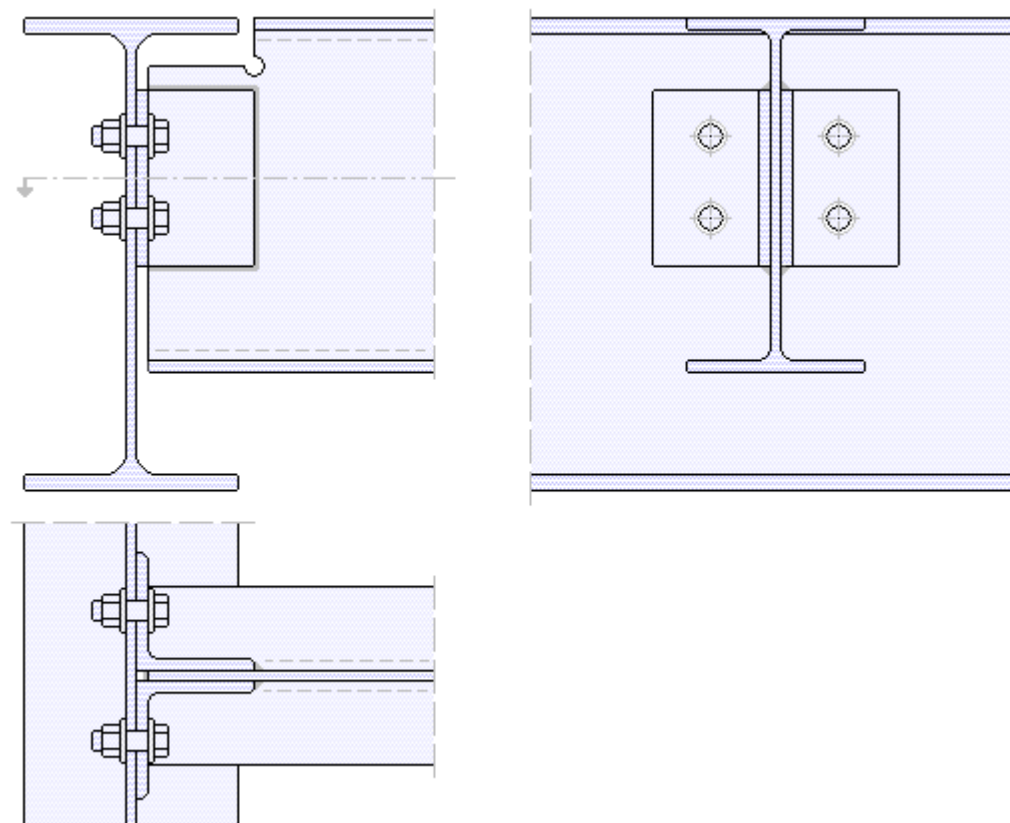
**Bsp. Winkelanschluss geschraubt-geschraubt 8**



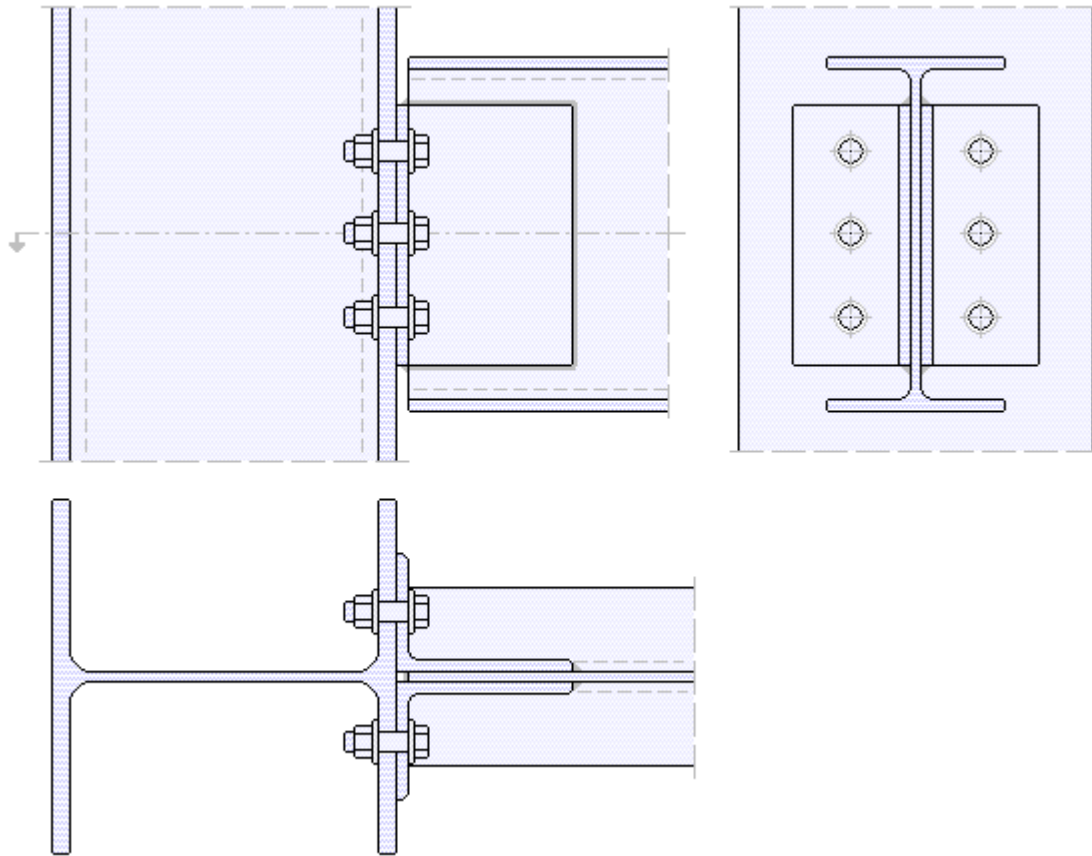
**Beispiele gelenkiger Winkelanschlüsse geschraubt-geschweißt**

**Es können hier nicht alle Variationsmöglichkeiten gelenkiger Winkelanschlüsse gezeigt werden!**

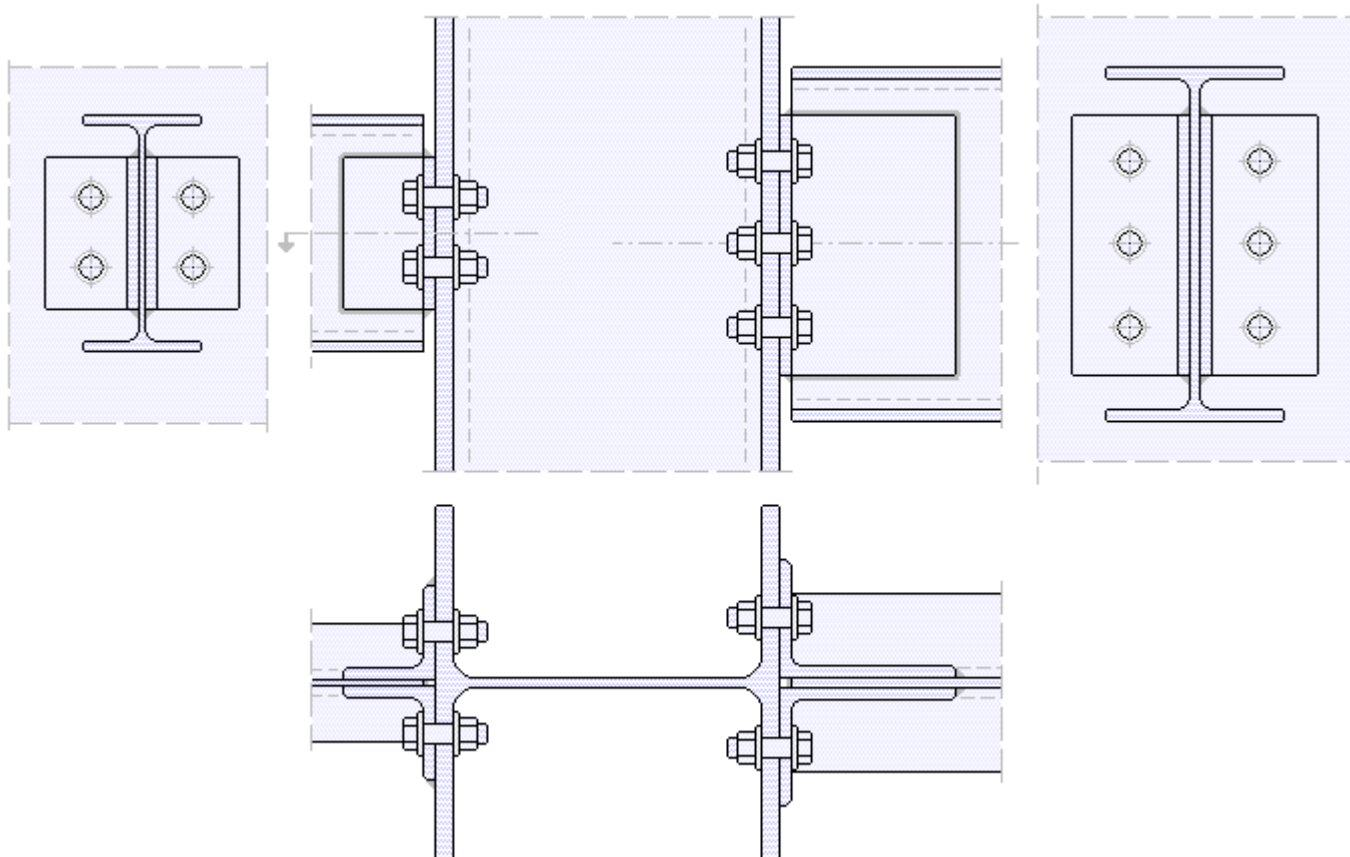
**Bsp. Winkelanschluss geschraubt-geschweißt 1**



**Bsp. Winkelanschluss geschraubt-geschweißt 2**

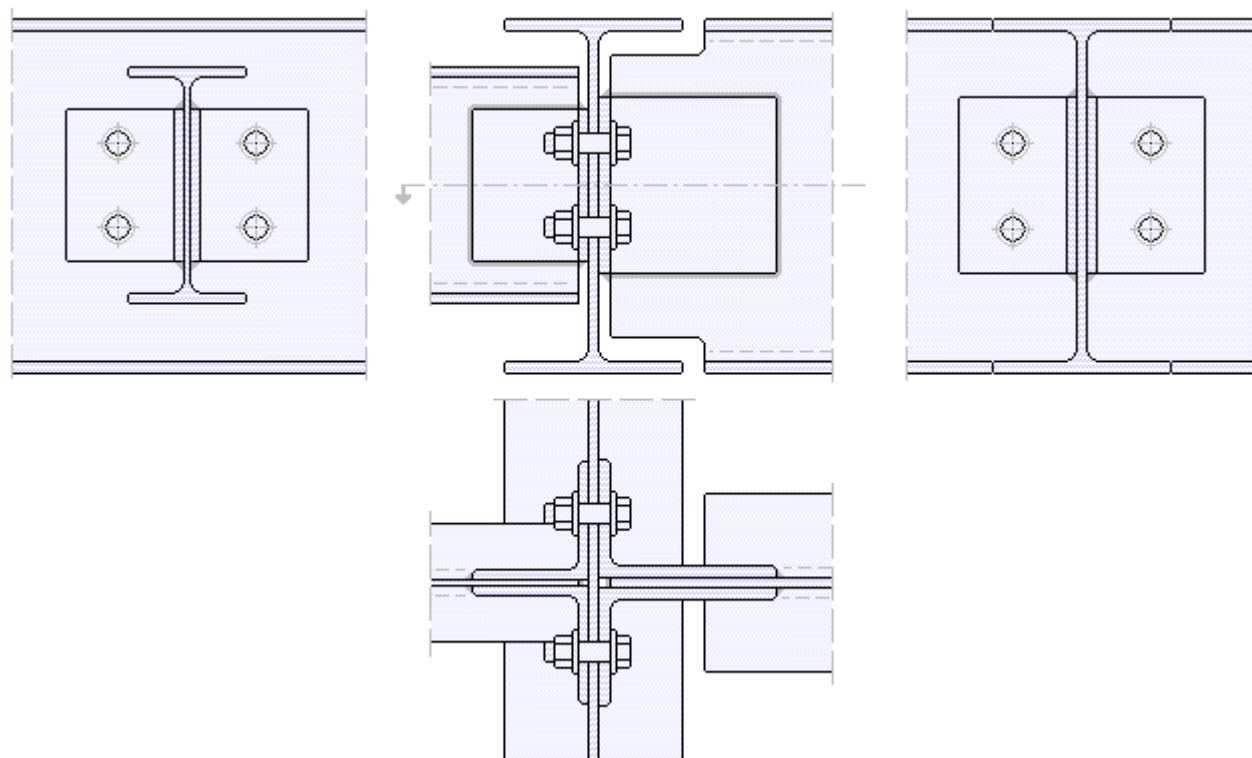


**Bsp. Winkelanschluss geschraubt-geschweißt 3**

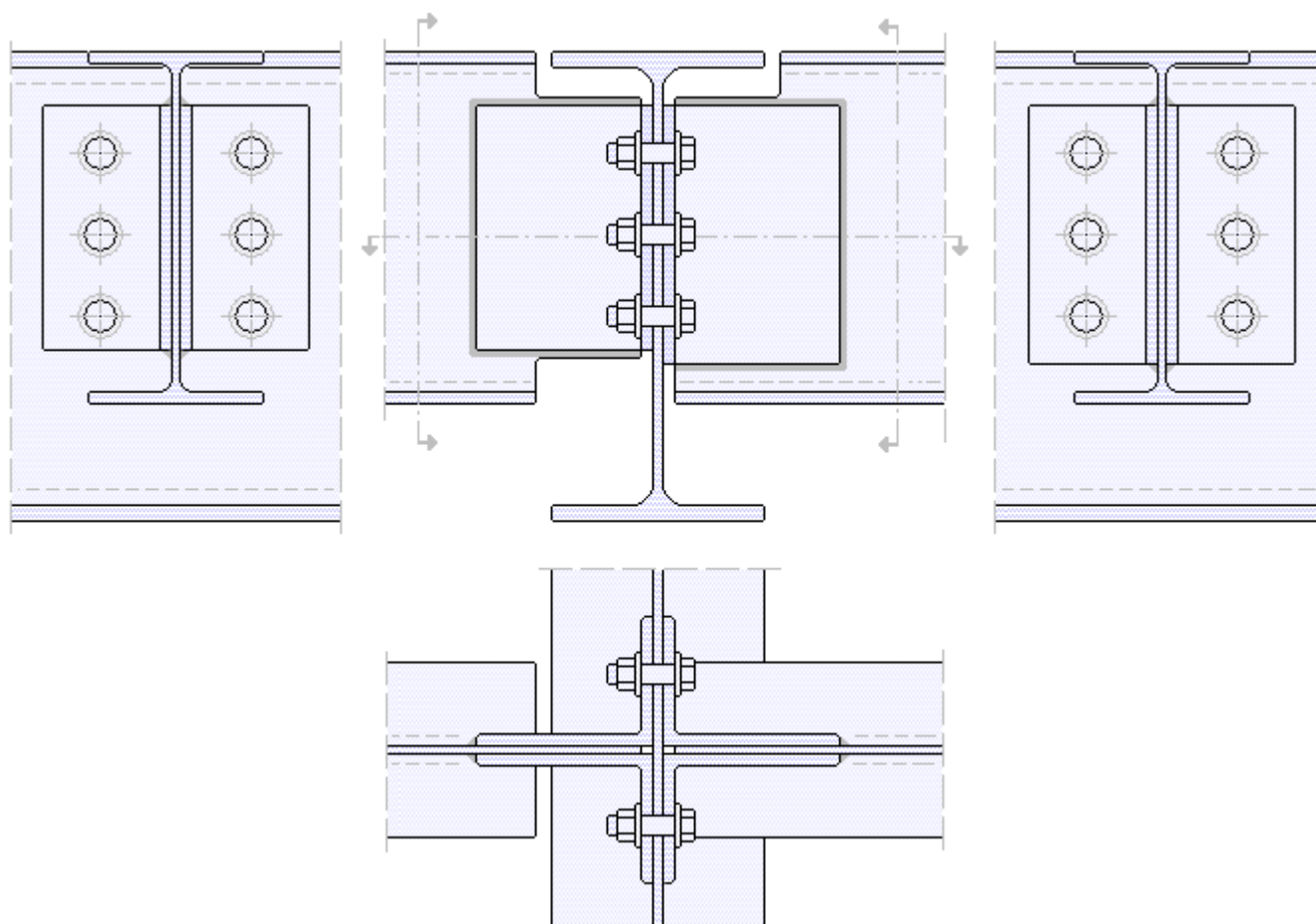




**Bsp. Winkelanschluss geschraubt-geschweißt 4**



**Bsp. Winkelanschluss geschraubt-geschweißt 5**



zur Hauptseite [4H-EC3GT](#), Gelenkige Trägeranschlüsse



© [pcae](#) GmbH Kopernikusstr. 4A 30167 Hannover Tel. 0511/70083-0 Fax 70083-99 Mail [dte@pcae.de](mailto:dte@pcae.de)