




Seite neu erstellt Feb. 2019

• Kontakt 

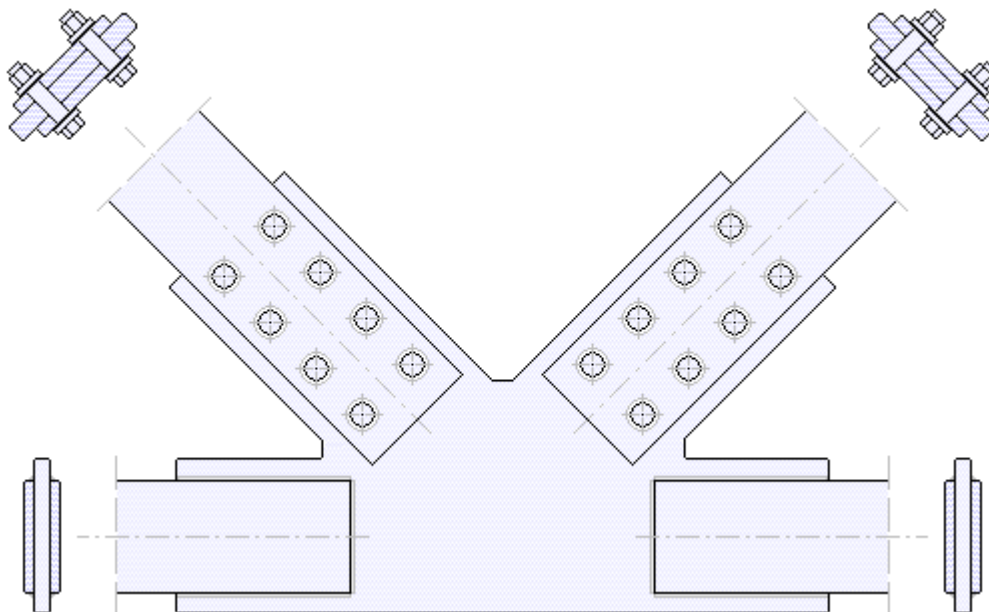
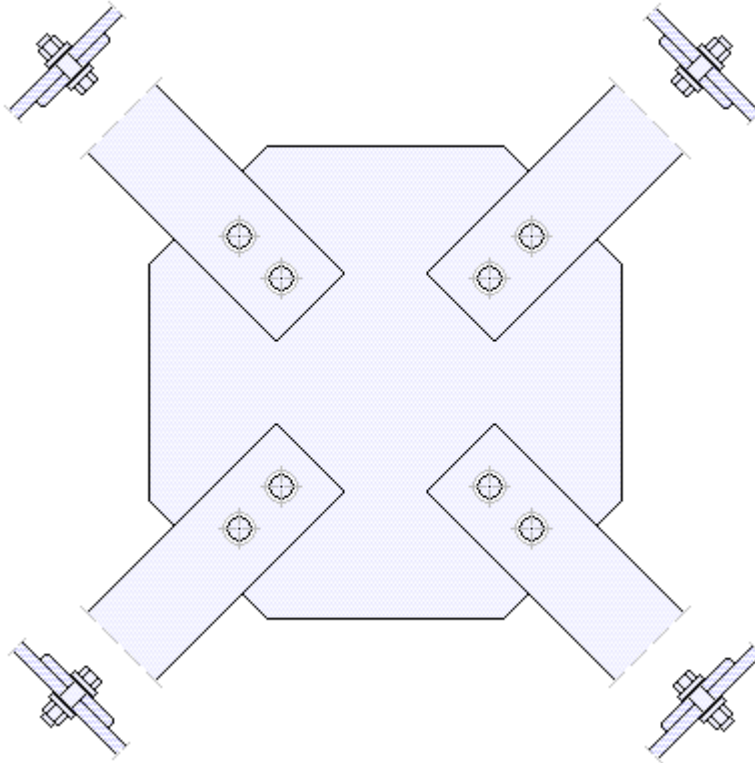
• Programmübersicht 

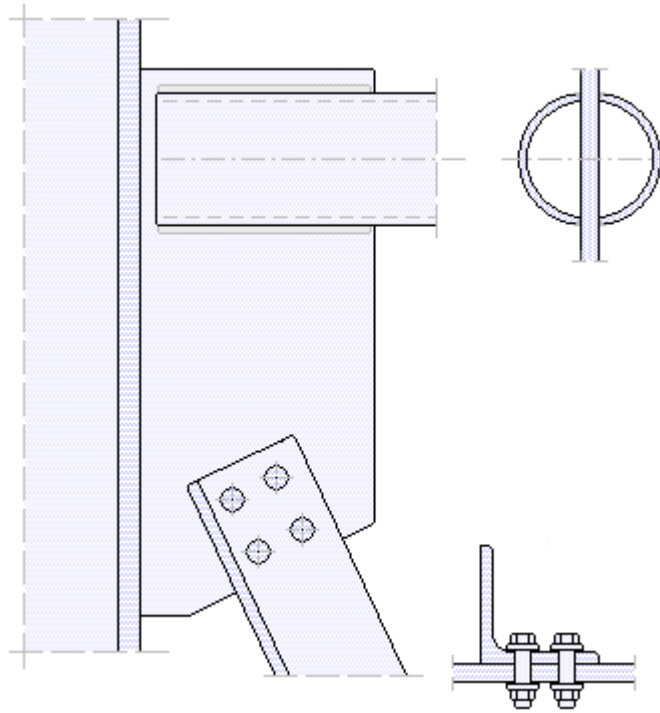
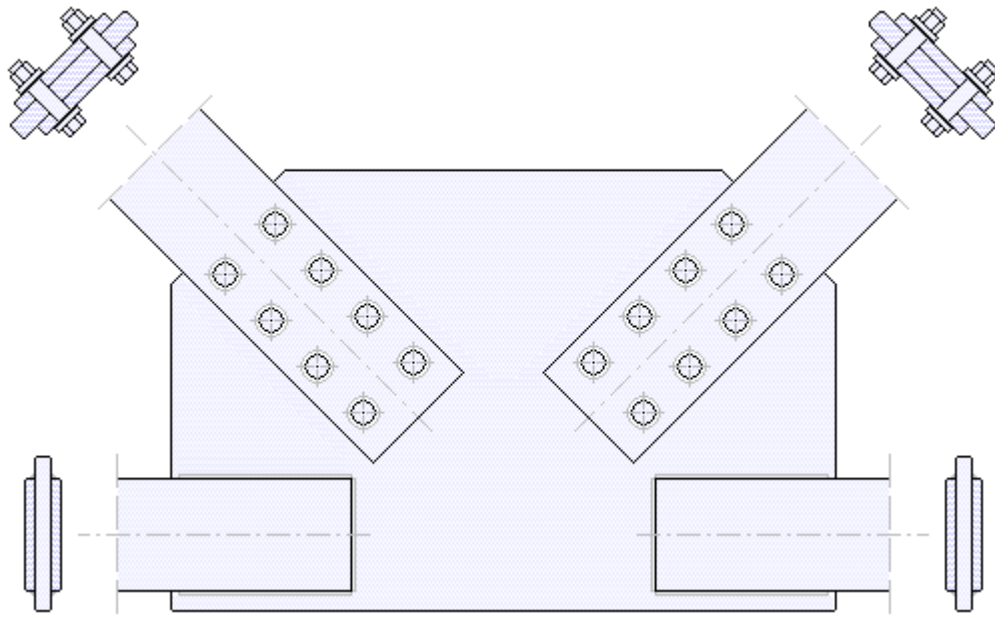
• Bestelltext 

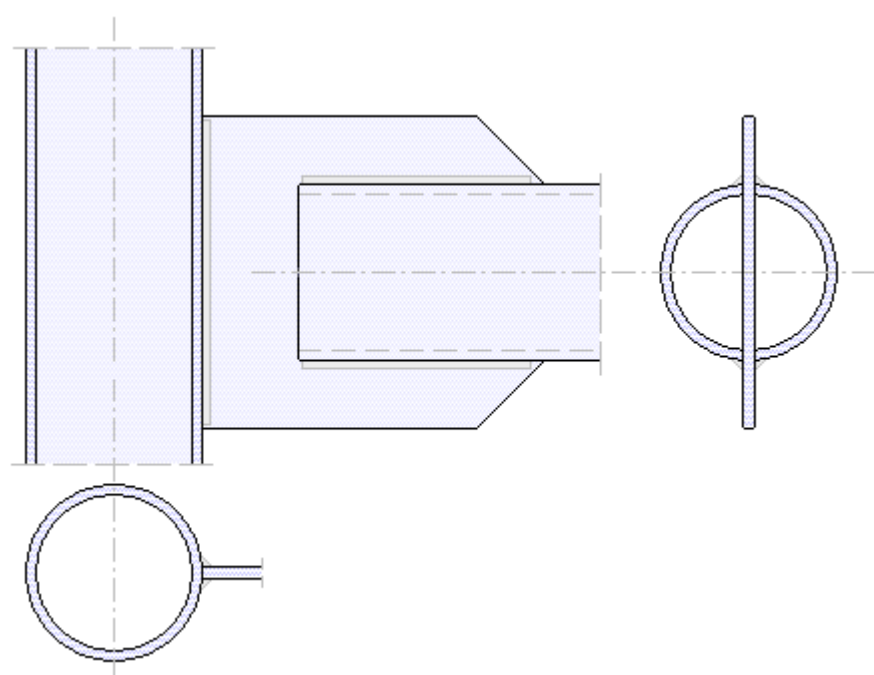
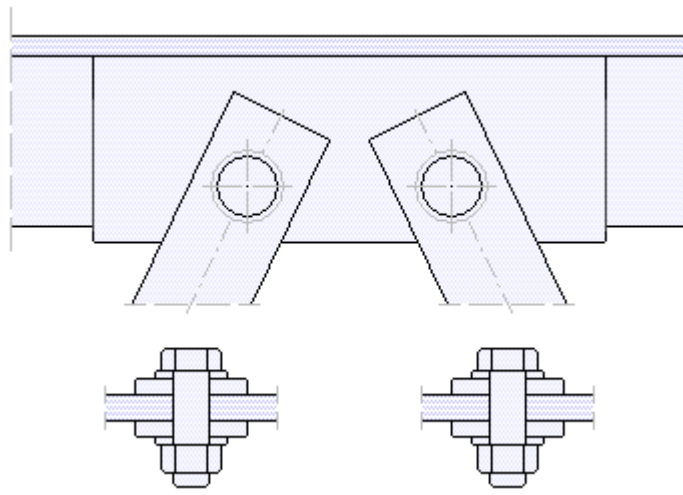
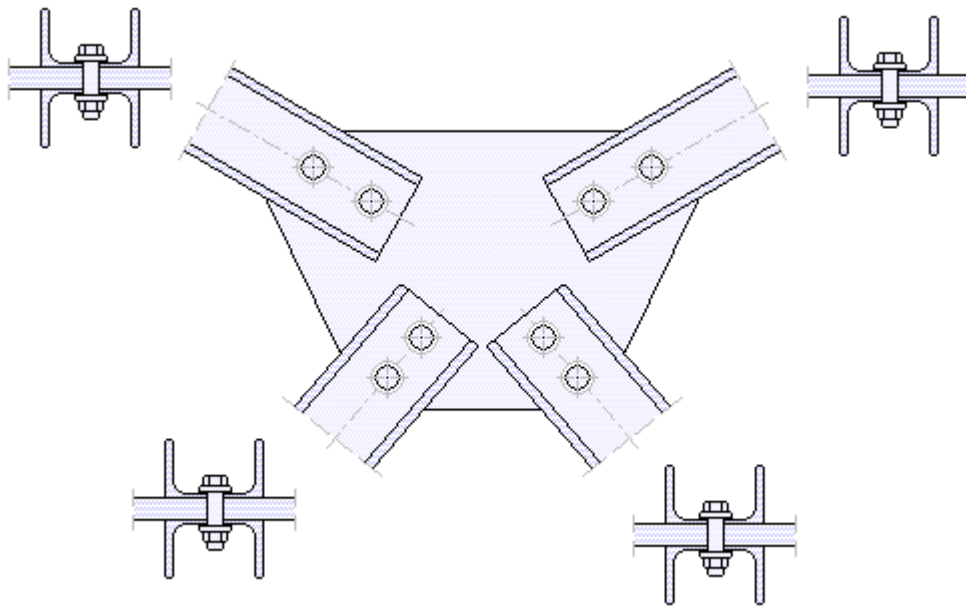
Infos auf dieser Seite

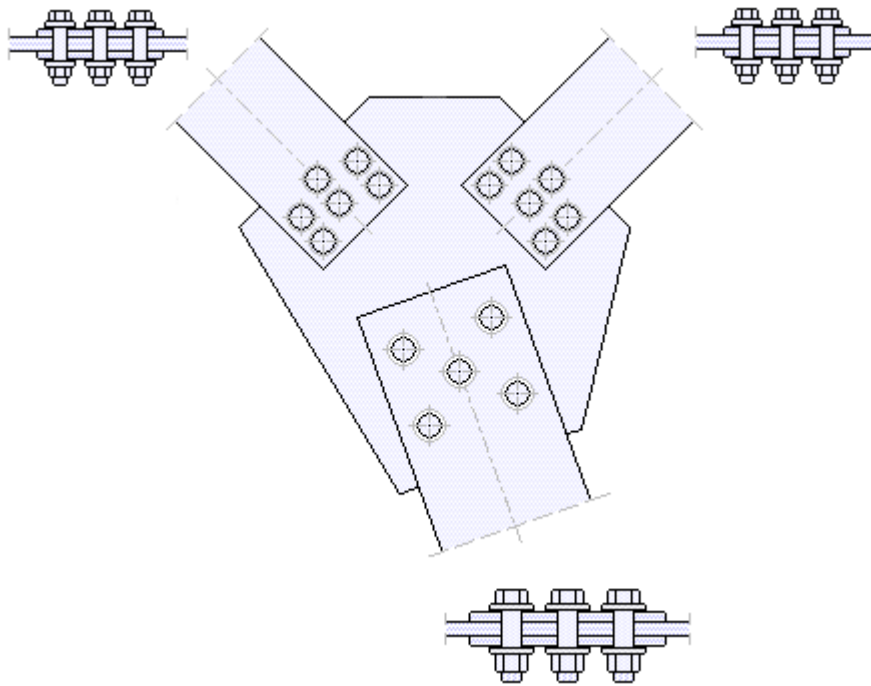
... als pdf 

Die folgenden Knotenpunkte zeigen Anwendungsbeispiele des Programms 4H-EC3FK, Knotenblech mit freier Anschlusskonfiguration.









zur Hauptseite [4H-EC3FK](#), Freies Knotenblech



© [pcae](#) GmbH Kopernikusstr. 4A 30167 Hannover Tel. 0511/70083-0 Fax 70083-99 Mail dte@pcae.de