

4H-EC3BT Biegesteife Trägeranschlüsse

Detailinformationen

Seite erweitert Oktober 2019

[Kontakt](#)

[Programmübersicht](#)

[Bestelltext](#)

Infos auf dieser Seite
[... als pdf](#)


Die folgenden Trägeranschlüsse stellen eine Auswahl möglicher Ausführungen dar.

Es können hier nicht alle Variationsmöglichkeiten gezeigt werden!

Die Anschlussgeometrien werden im Planerstellungsmodul als **Werkstattzeichnungen** zum DXF-Export an CAD-Systeme dargestellt.

beidseitige Träger-Stützenanschlüsse

- | | | | |
|--|--|---|--|
| • beidseitig geschraubter Winkelanschluss ... | | • beids. geschr. Winkelanschluss ungl. Riegelhöhen | |
| • Stirnplatten- u. Winkelanschl. ungl. Riegelhöhen | | • beidseitig Stirnplattenstoß | |
| • beids. Stirnplattenstoß ungleiche Riegelhöhen | | • beidseitig Stirnplattenstoß gegenläufige Neigung | |
| • beidseitig Stirnplattenstoß fortlaufende Neigung | | • beidseitig Stirnplattenstoß mit Voutung | |
| • beids. Stirnplattenstoß mit Voutung und Steigung | | • beids. Stirnplattenstoß mit Voutung und Neigung | |
| • beidseitig geschweißter Anschluss | | • geschr. Winkelanschluss und geschw. Anschluss | |
| • Stirnplattenanschluss und geschw. Anschluss | | • geschweißter Anschluss gegenläufige Neigung | |
| • geschweißter Anschluss fortlaufende Neigung ... | | • beiseitig geschweißter Anschluss mit Voutung | |
| • Stirnpl. u. geschw. A. Voutung ungl. Riegelhöhen | | • Stirnplattenanschluss gegenläufige Neigung | |
| • beidseitig Stirnpl.horizontal und geneigt | | • Stirnplattenanschluss gegenläufige Steigung | |

einseitige Träger-Stützenanschlüsse

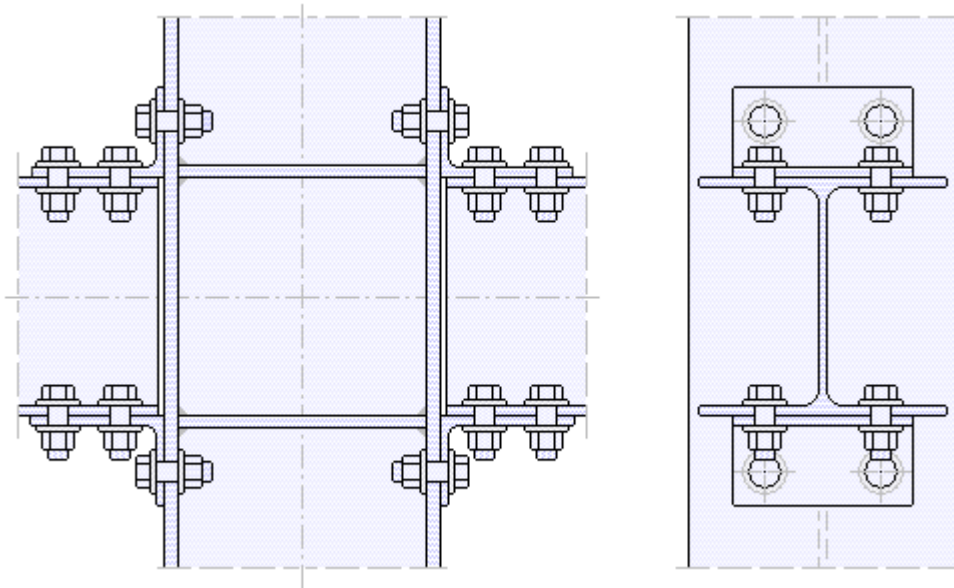
- | | | | |
|--|--|---|--|
| • geschraubter Flanschwinkelanschluss | | • Stirnplattenanschluss ohne Überstand | |
| • Stirnpl.-Anschl. beids. Überst. mit/ohne Neigung ... | | • Stirnpl.-Anschl. Überstand oben mit Neigung | |
| • Stirnpl.-Anschl.Überstand unten mit Neigung | | • Stirnpl.-Anschl. Voute | |
| • Stirnpl.-Anschl. Voute pos. Neigung | | • Stirnpl.-Anschl. Voute neg. Neigung | |
| • geschweißter Anschluss | | • geschw. Anschl. pos. Neigung | |
| • geschw. Anschl. neg. Neigung | | • geschw. Anschl. mit Voute | |
| • geschw. Anschl. Voute ohne durchgeh. Untergurt | | • geschw. Anschl. mit Voute und +-Neigung | |

Trägerstöße

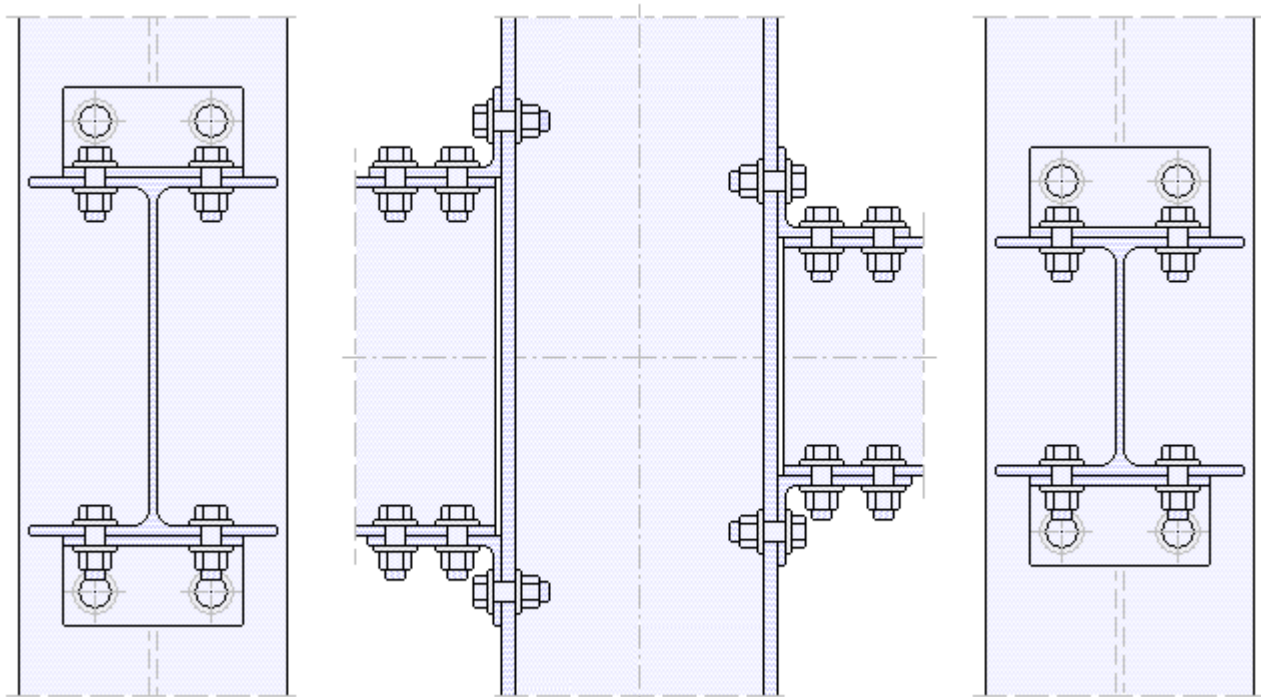
- | | | | |
|--|--|--|--|
| • Stirnplattenstoß mit Voute | | • Stirnpl.-Stoß mit Voute und Neigung | |
| • Stirnpl.-Stoß mit +-Neigung, Überstand oben | | • Stirnpl.-Stoß mit +-Neigung, Überst. oben u. unten | |
| • Stirnpl.-Stoß mit +-Neigung, Überstand unten | | • Stirnplattenstoß gerade ohne Überstand | |
| • Stirnplattenstoß gerade beidseitiger Überstand | | • Stirnplattenstoß gerade Überstand oben | |
| • Stirnplattenstoß gerade Überstand unten | | • geschweißter Stoß mit Voute | |
| • geschw. Stoß mit Voute ohne durchgeh. Untergurt | | • geschweißter Stoß gerade und mit Neigungen | |

Systembeispiele Träger-Stützen-Anschlüsse beidseitig

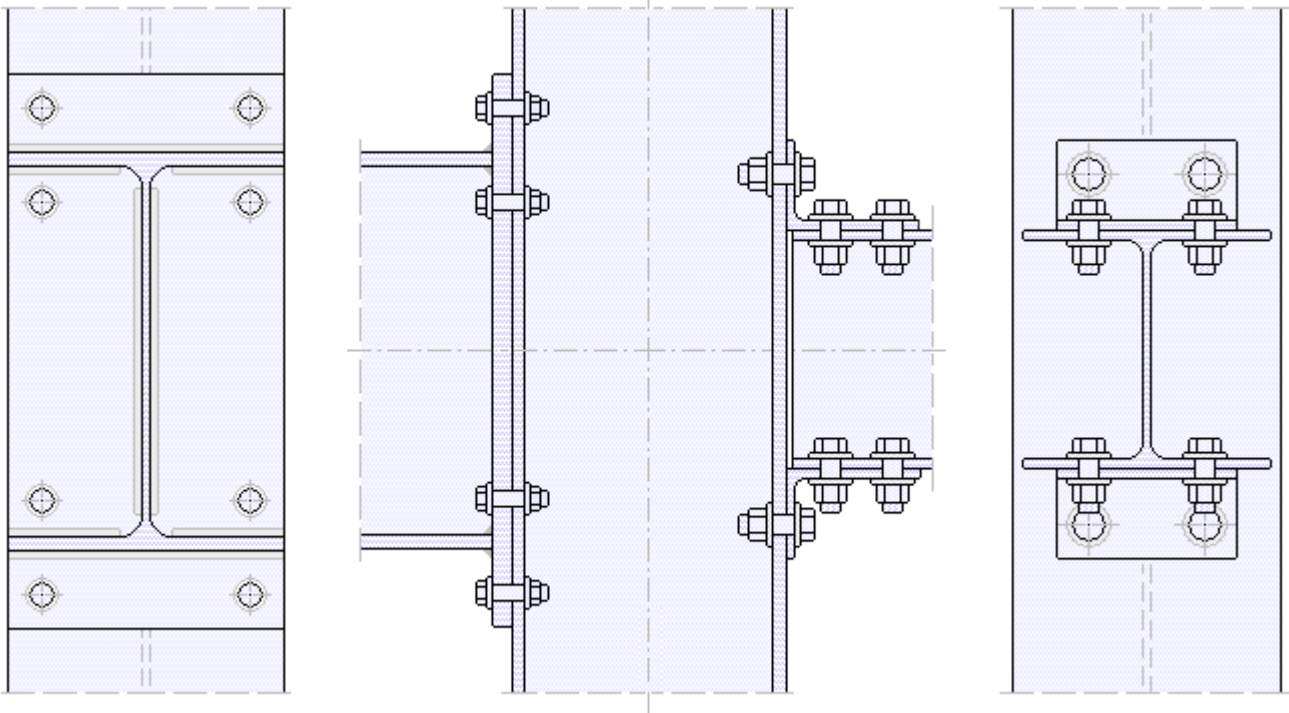
beidseitig geschraubter Winkelanschluss



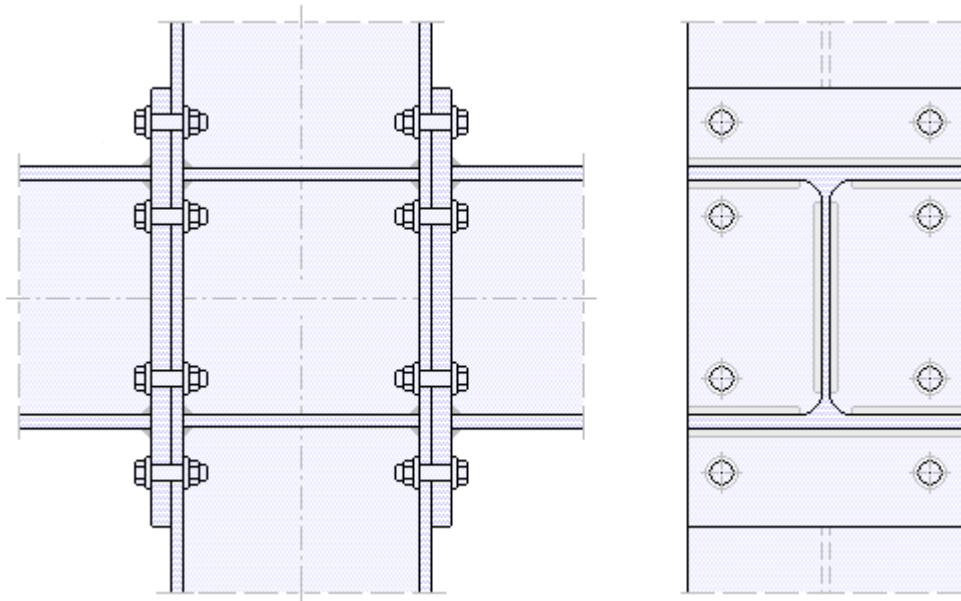
beidseitig geschraubter Winkelanschluss ungleiche Riegelhöhen



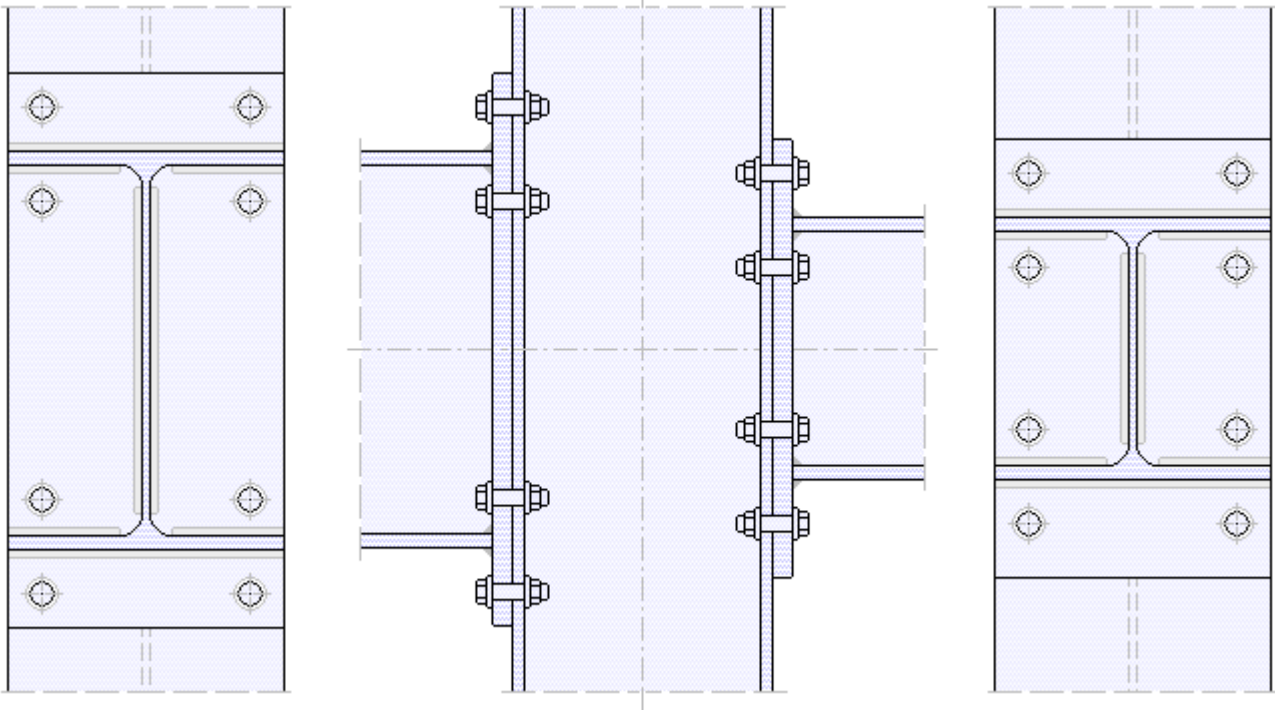
Stirnplatten- und Winkelanschluss ungleiche Riegelhöhen



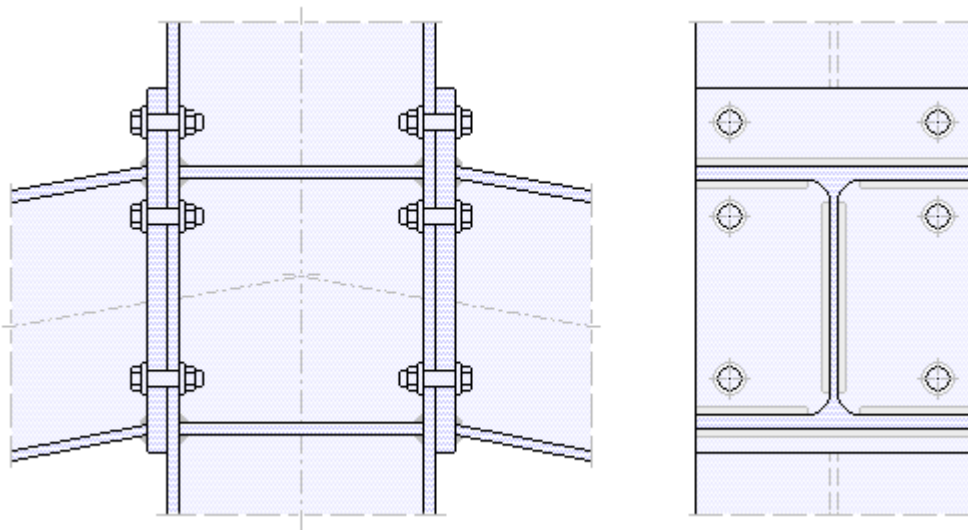
beidseitig Stirnplattenstoß



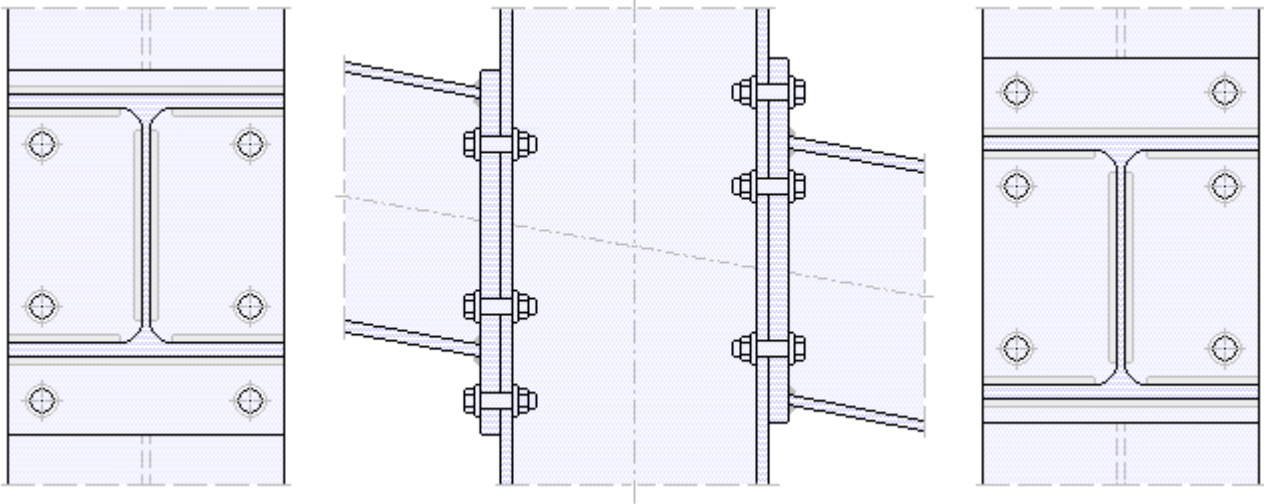
beidseitig Stirnplattenstoß ungleiche Riegelhöhen



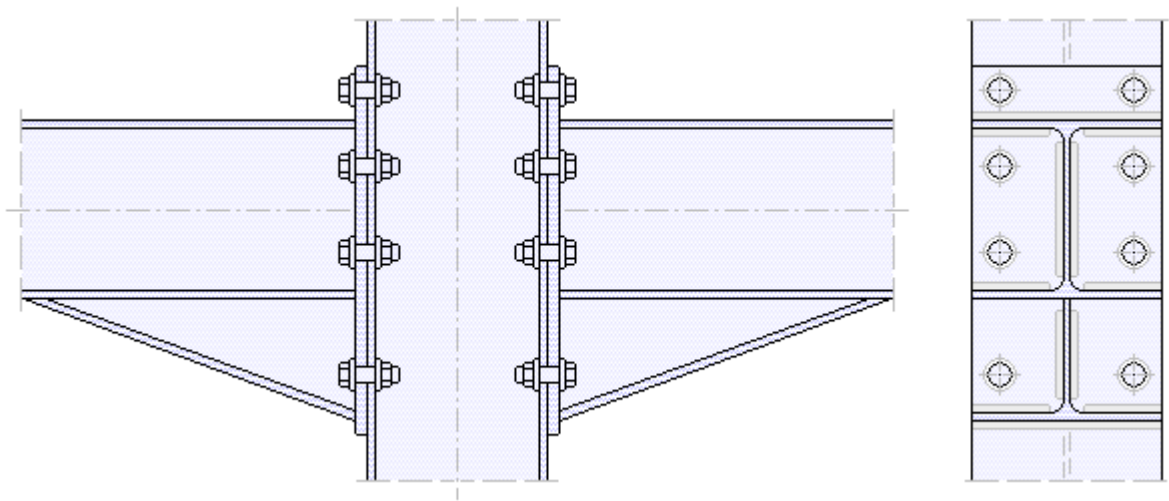
beidseitig Stirnplattenstoß gegenläufige Neigung



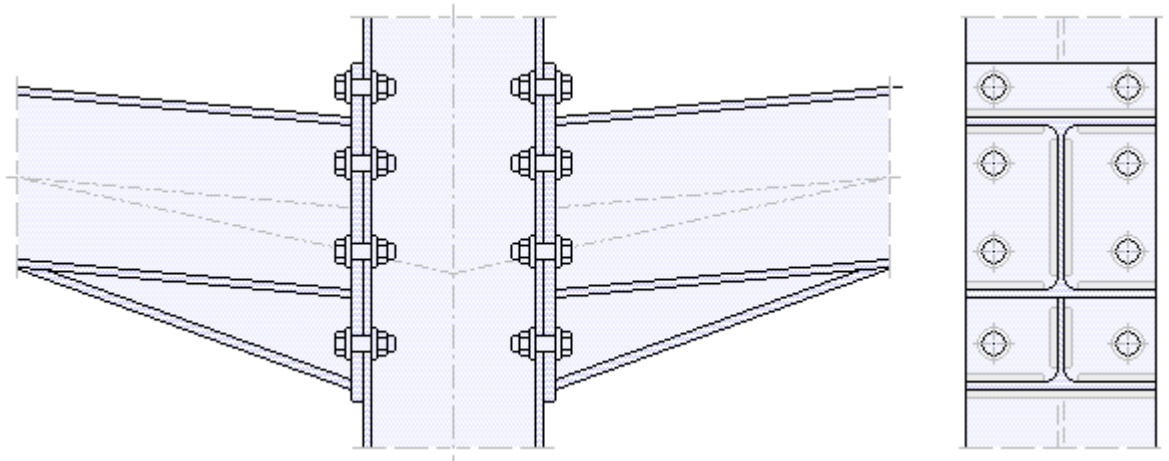
beidseitig Stirnplattenstoß fortlaufende Neigung



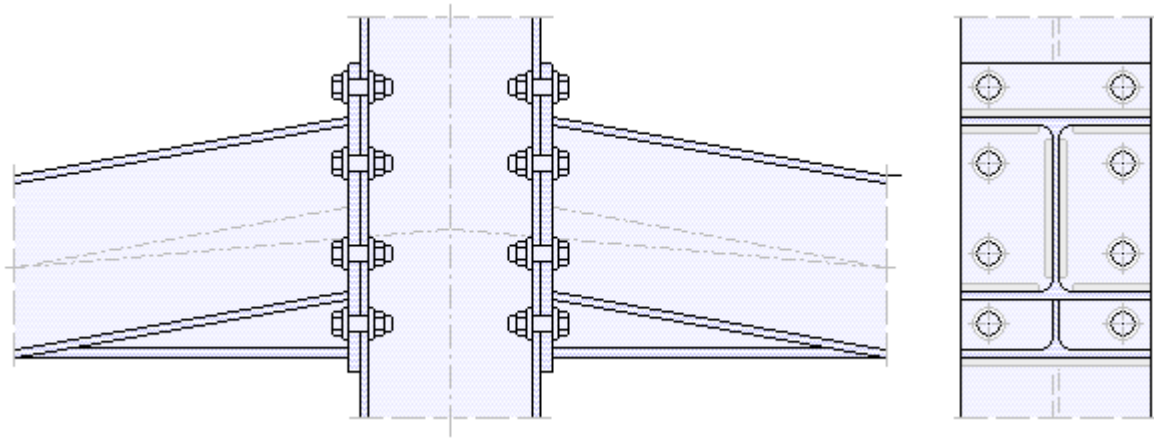
beidseitig Stirnplattenstoß mit Voutung



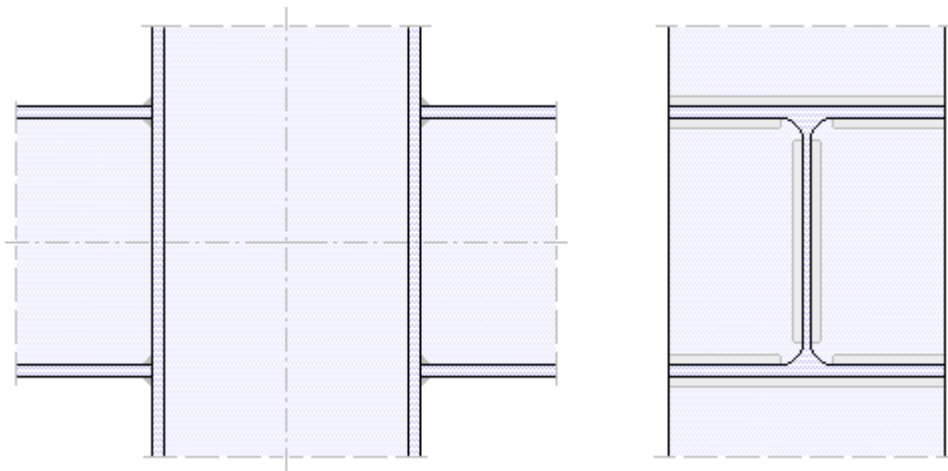
beidseitig Stirnplattenstoß mit Voutung und Steigung



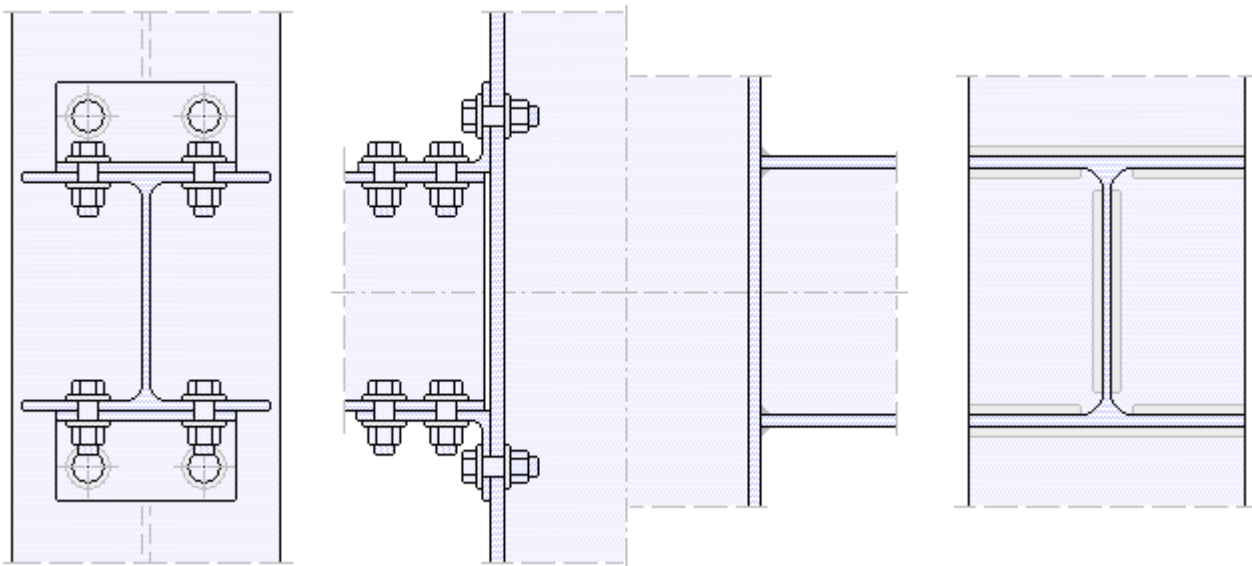
beidseitig Stirnplattenstoß mit Voutung und Neigung



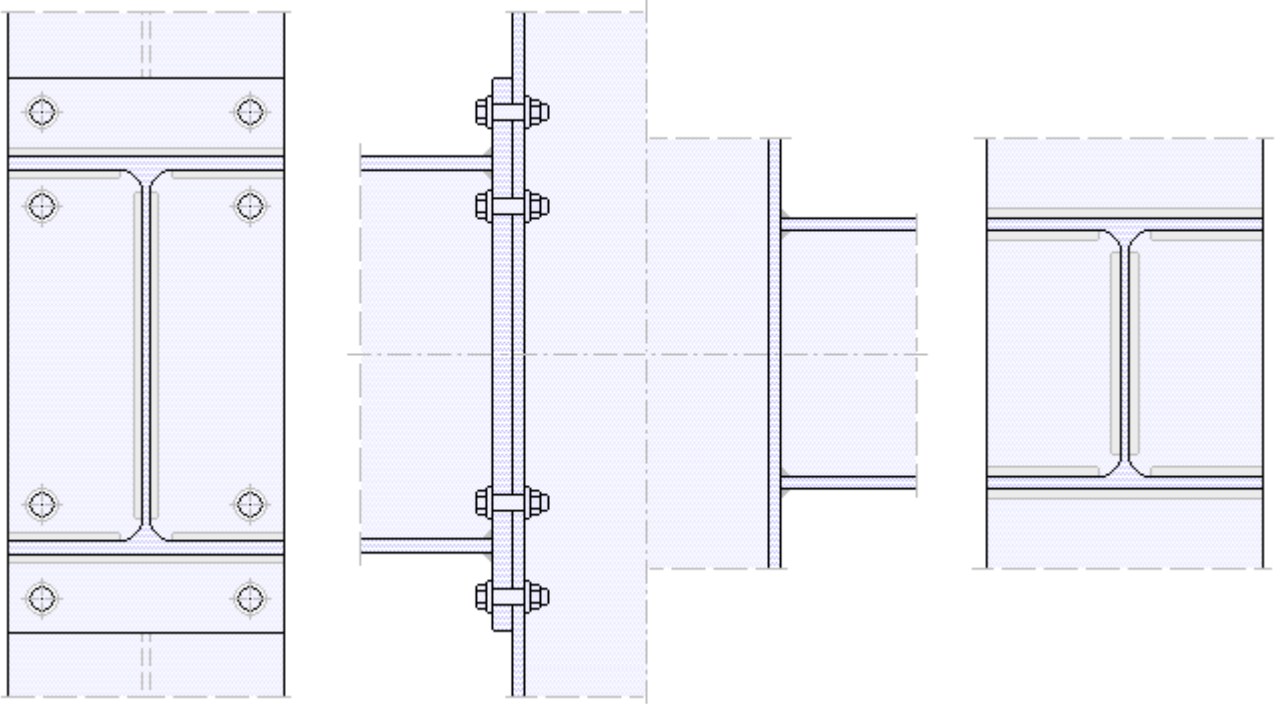
beidseitig geschweißter Anschluss



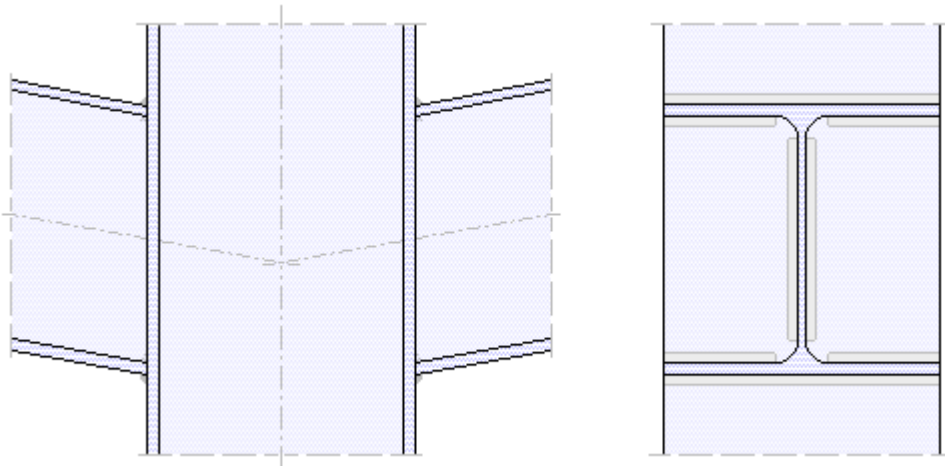
geschraubter Winkelanschluss und geschweißter Anschluss



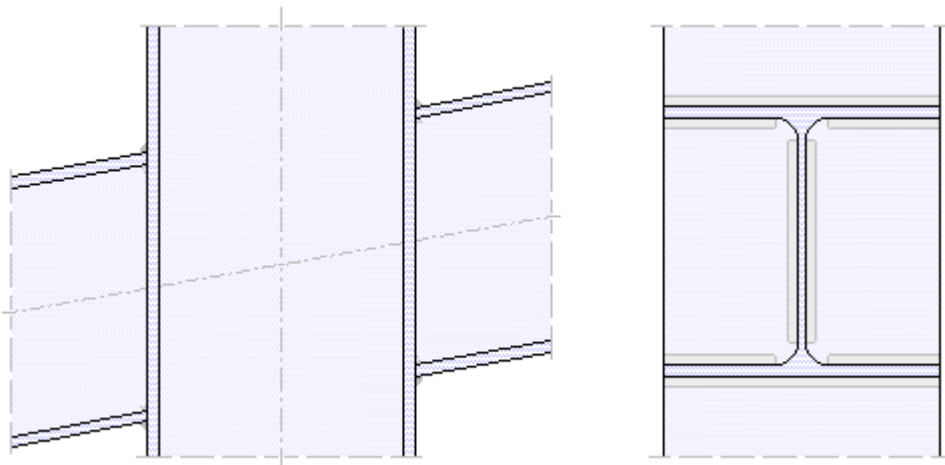
Stirnplattenanschluss und geschweißter Anschluss



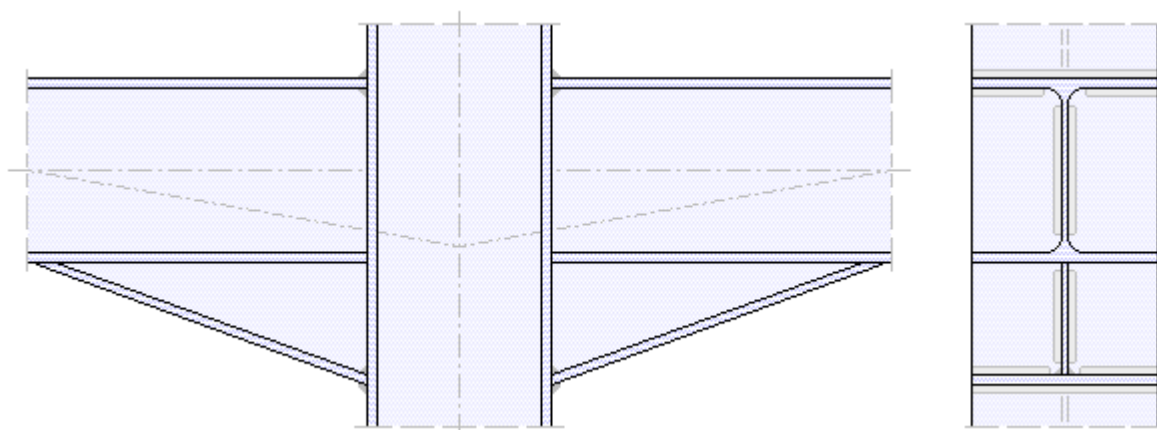
geschweißter Anschluss gegenläufige Neigung



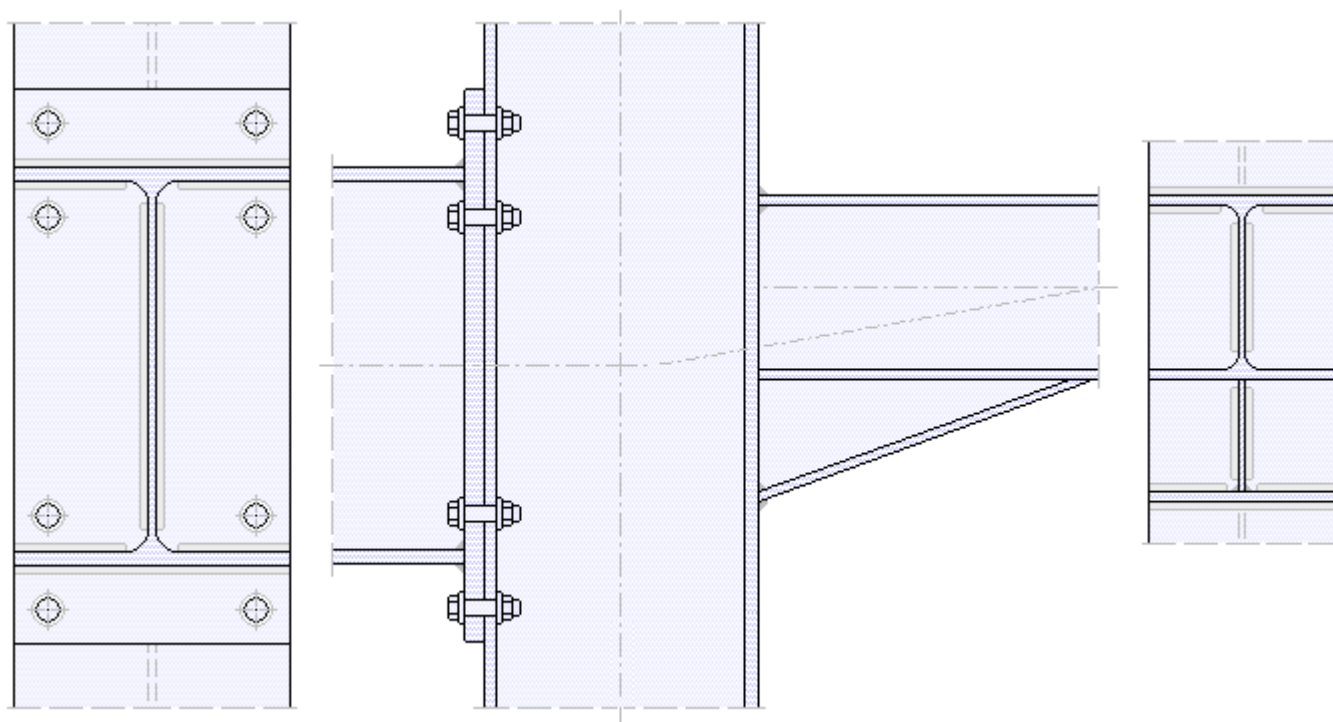
geschweißter Anschluss fortlaufende Neigung



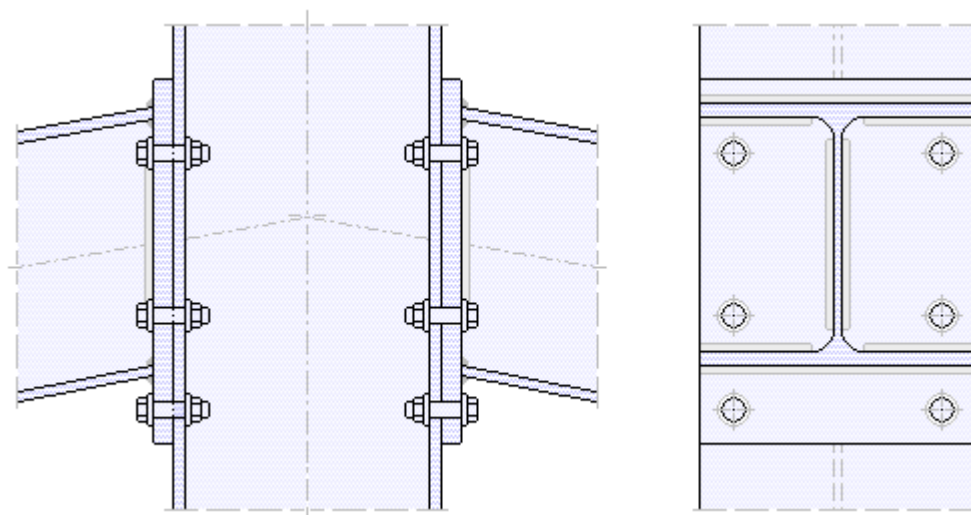
beiseitig geschweißter Anschluss mit Voutung



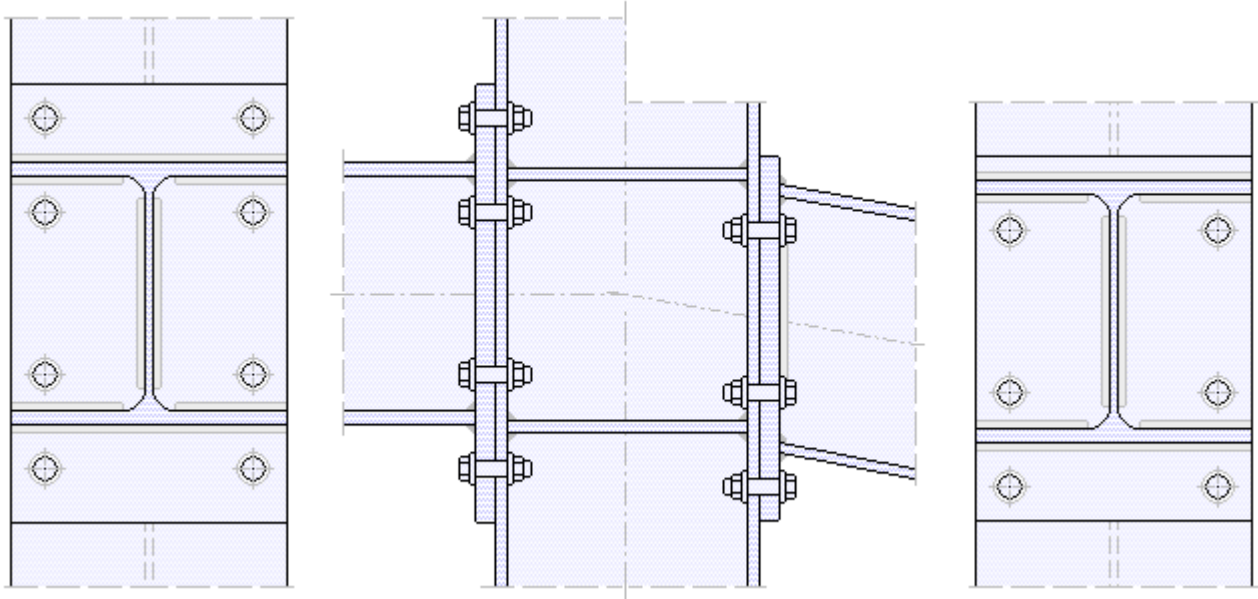
Stirnplattenanschluss und geschweißter Anschluss Voutung ungleiche Riegelhöhen



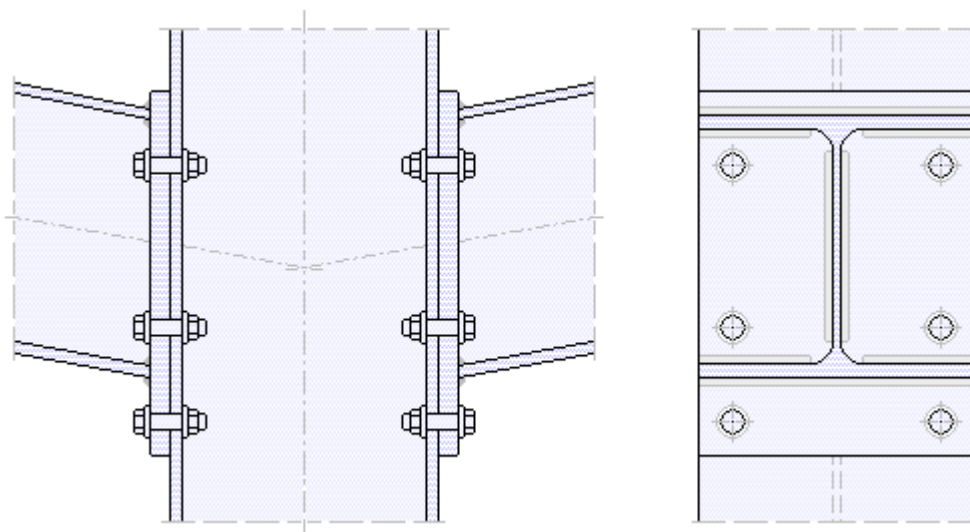
Stirnplattenanschluss gegenläufige Neigung



beidseitig Stirnplattenanschluss horizontal und geneigt



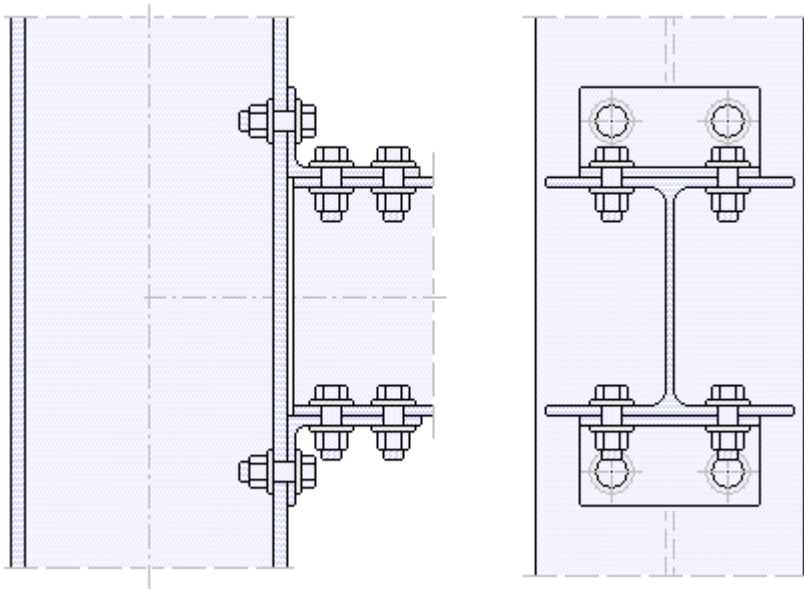
Stirnplattenanschluss gegenläufige Steigung



Systembeispiele Träger-Stützen-Anschlüsse einseitig

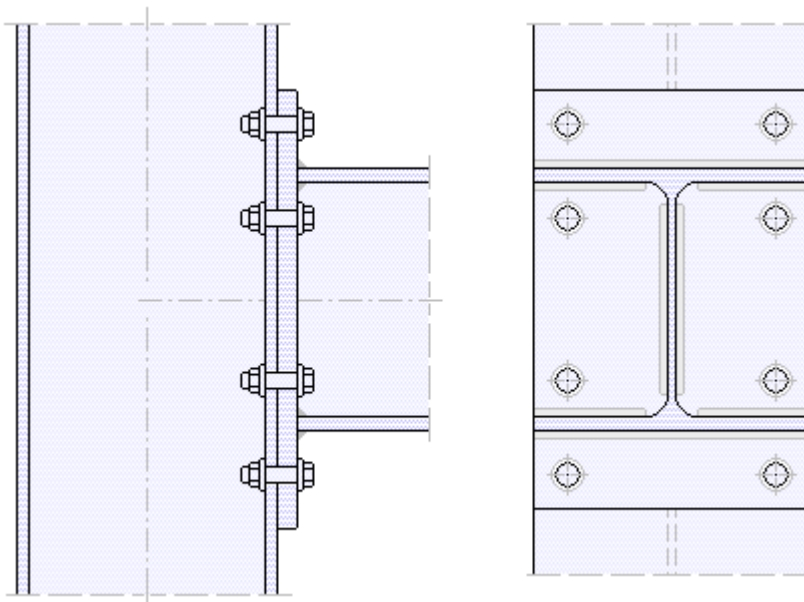
geschraubter Flanschwinkelanschluss

Plan



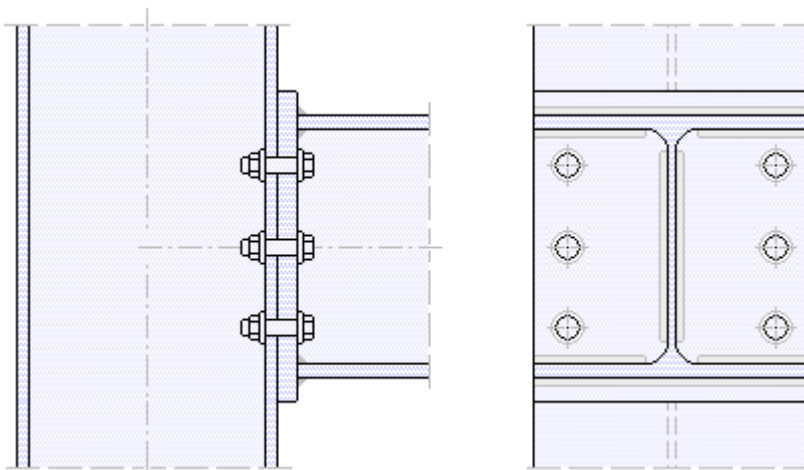
Stirnplattenanschluss beidseitiger Überstand mit/ohne Neigung

Plan



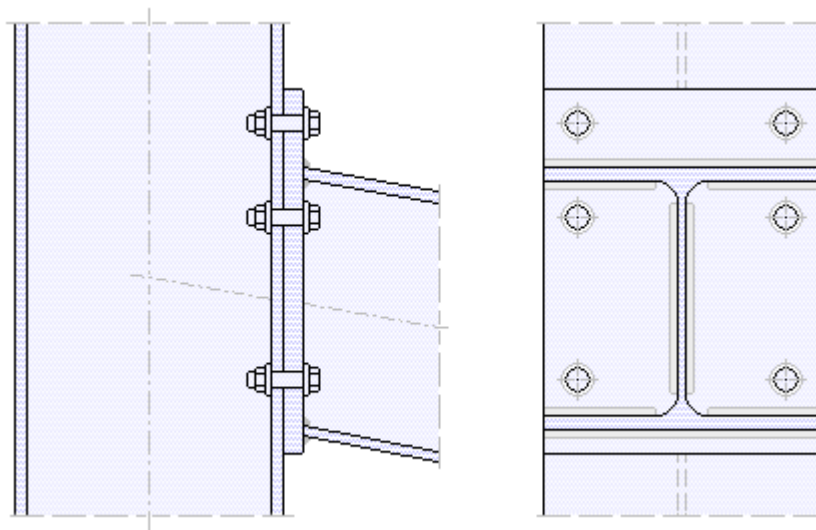
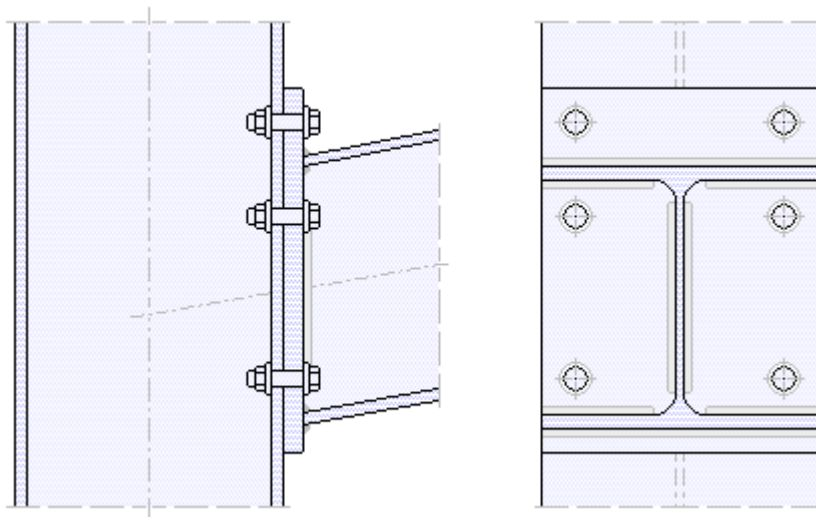
Stirnplattenanschluss ohne Überstand

Plan



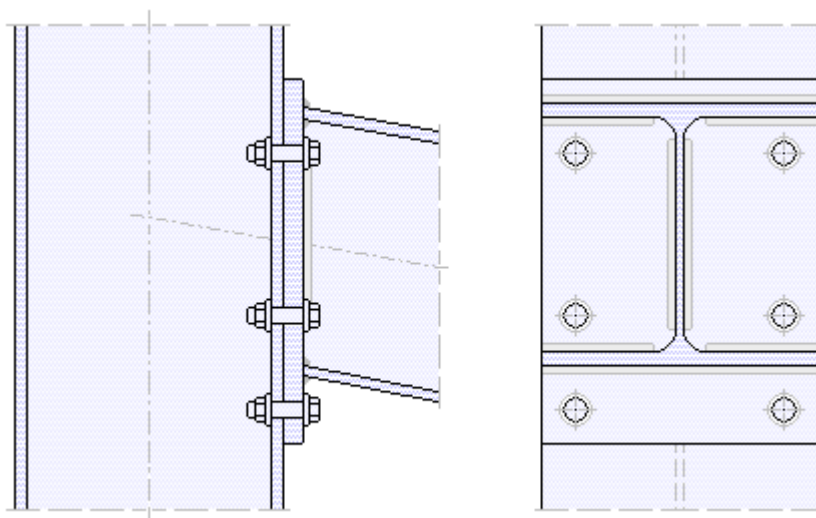
Stirnplattenanschluss Überstand oben mit Neigung

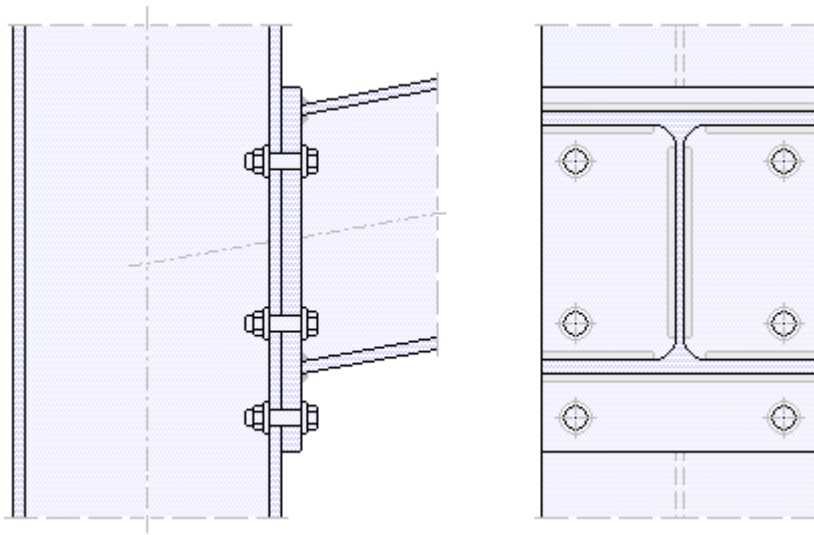
Plan



Stirnplattenanschluss Überstand unten mit Neigung

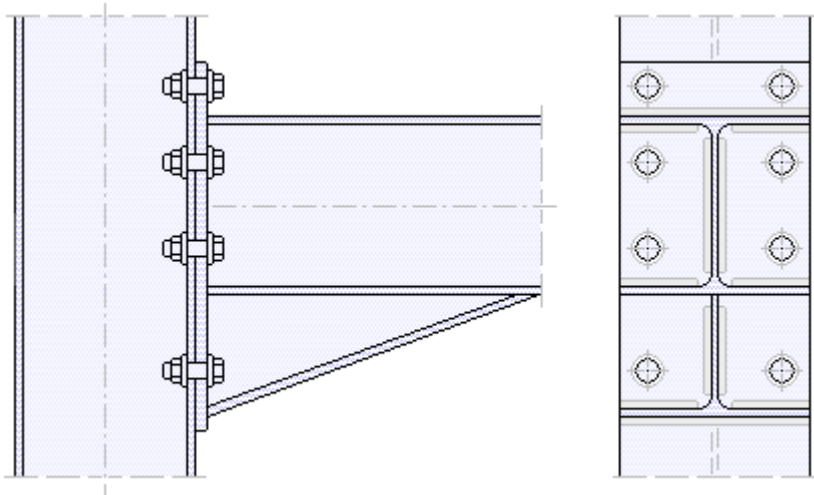
Plan





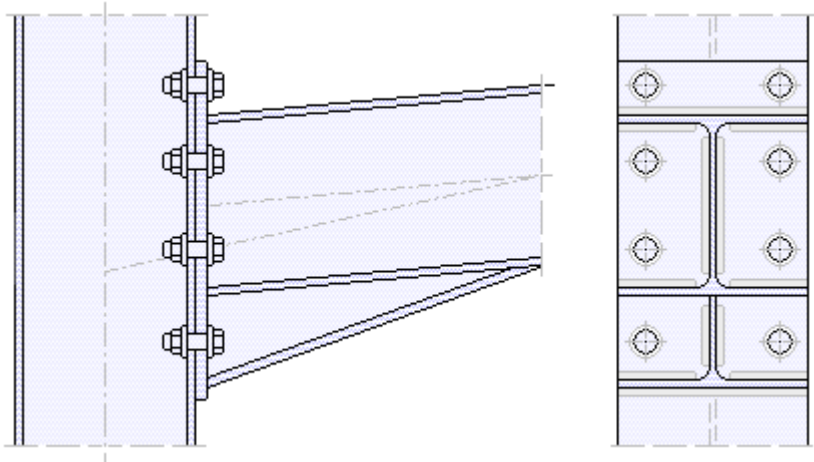
Stirnplattenanschluss Voute

Plan



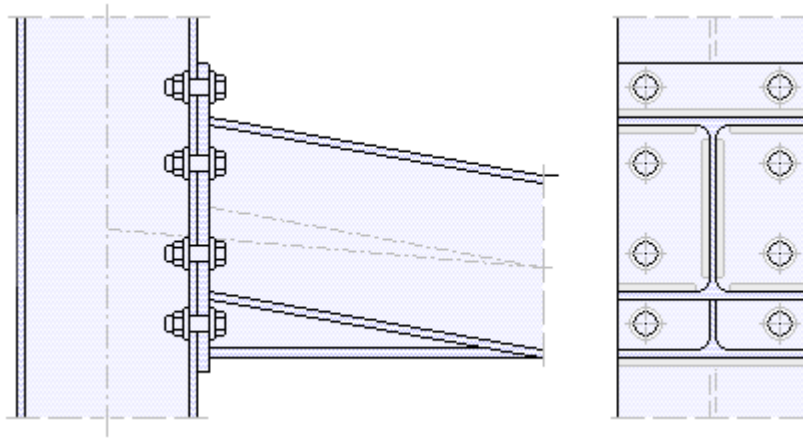
Stirnplattenanschluss Voute pos. Neigung

Plan



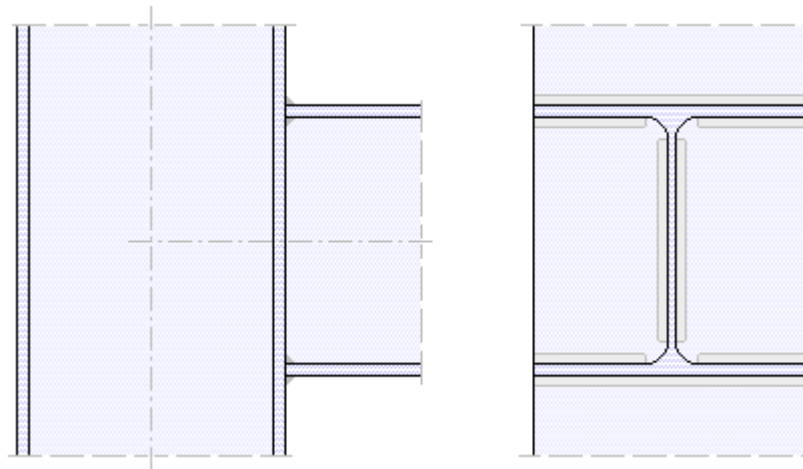
Stirnplattenanschluss Voute neg. Neigung

Plan



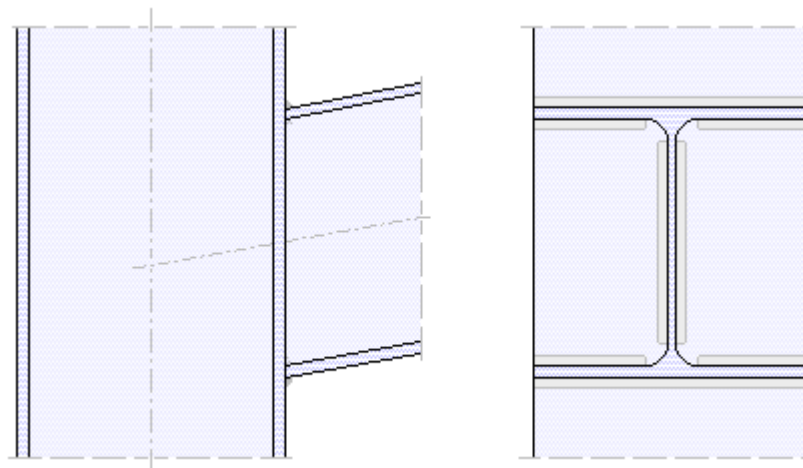
geschweißter Anschluss

Plan



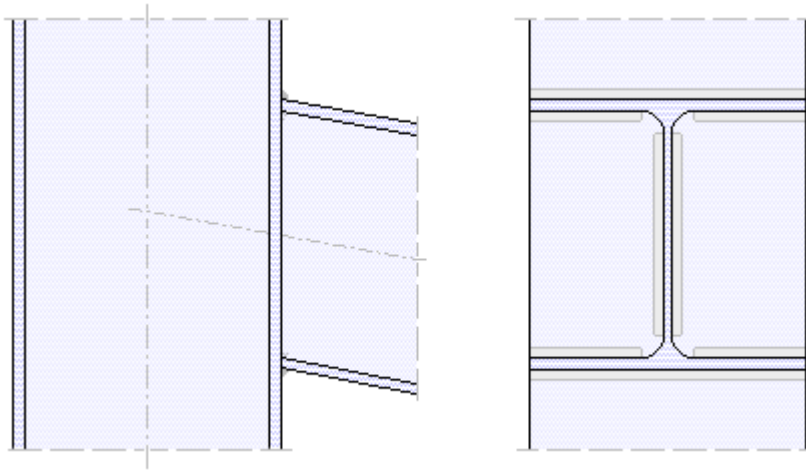
geschweißter Anschluss pos. Neigung

Plan



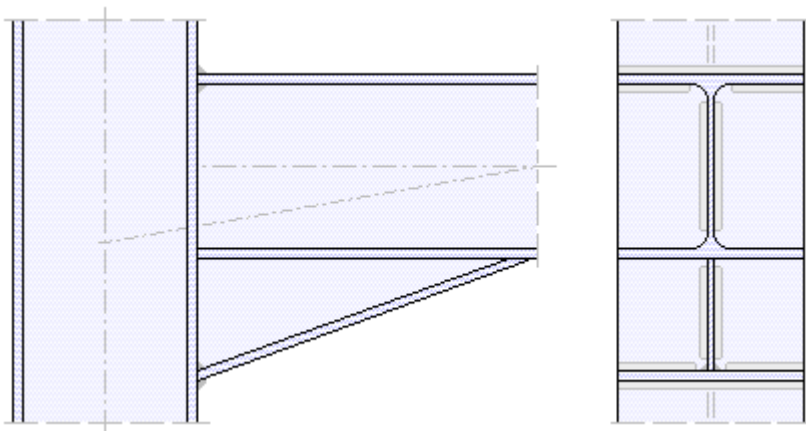
geschweißter Anschluss neg. Neigung

Plan



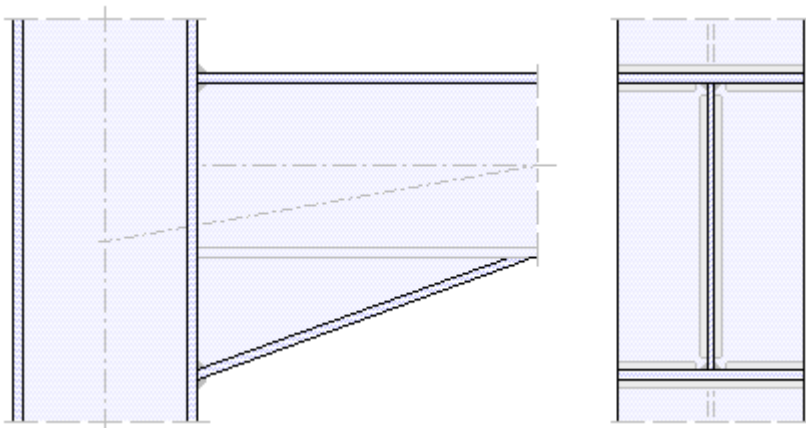
geschweißter Anschluss mit Voute

Plan



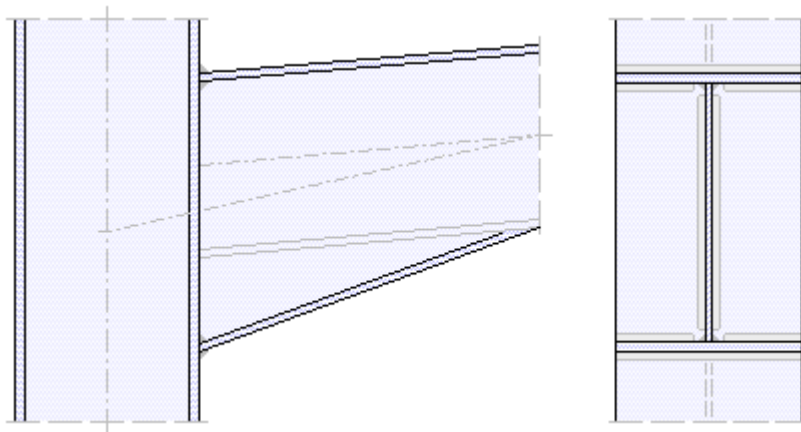
geschweißter Anschluss mit Voute ohne durchgehenden Untergurt

Plan



geschweißter Anschluss mit Voute und +/-Neigung

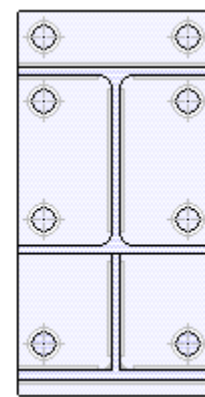
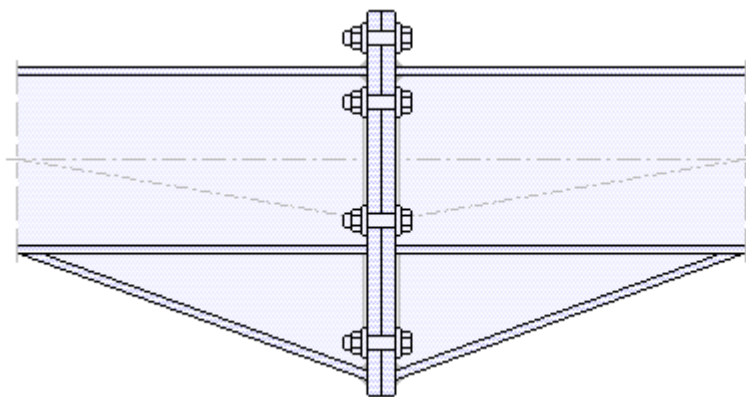
Plan



Systembeispiele Trägerstöße

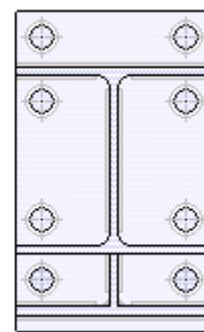
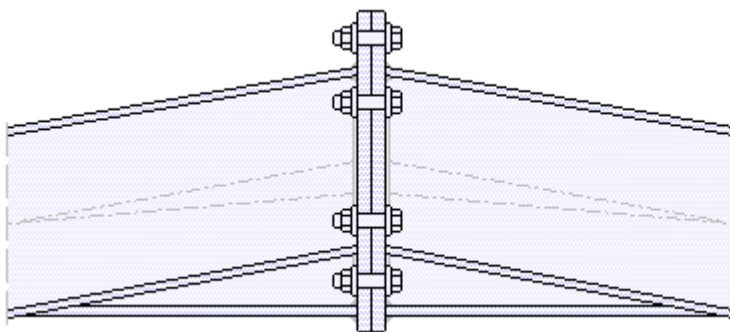
Stirnplattenstoß mit Voute

Plan



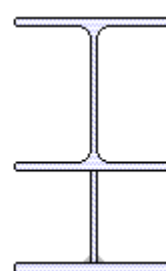
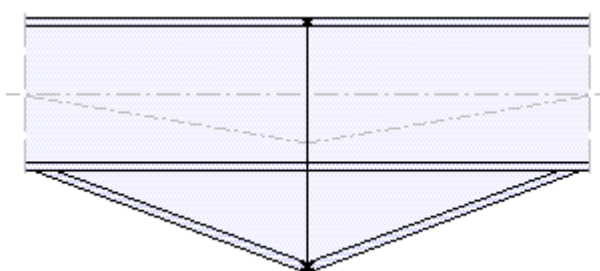
Stirnplattenstoß mit Voute und Neigung

Plan



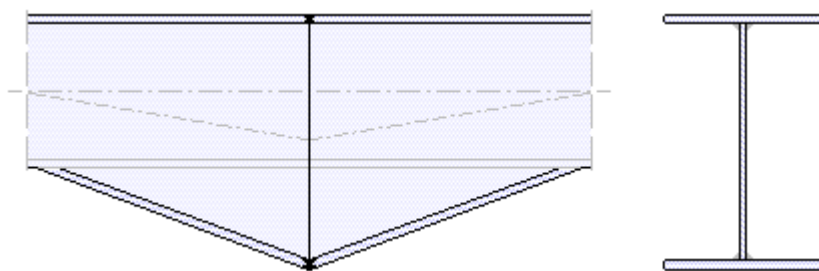
geschweißter Stoß mit Voute

Plan



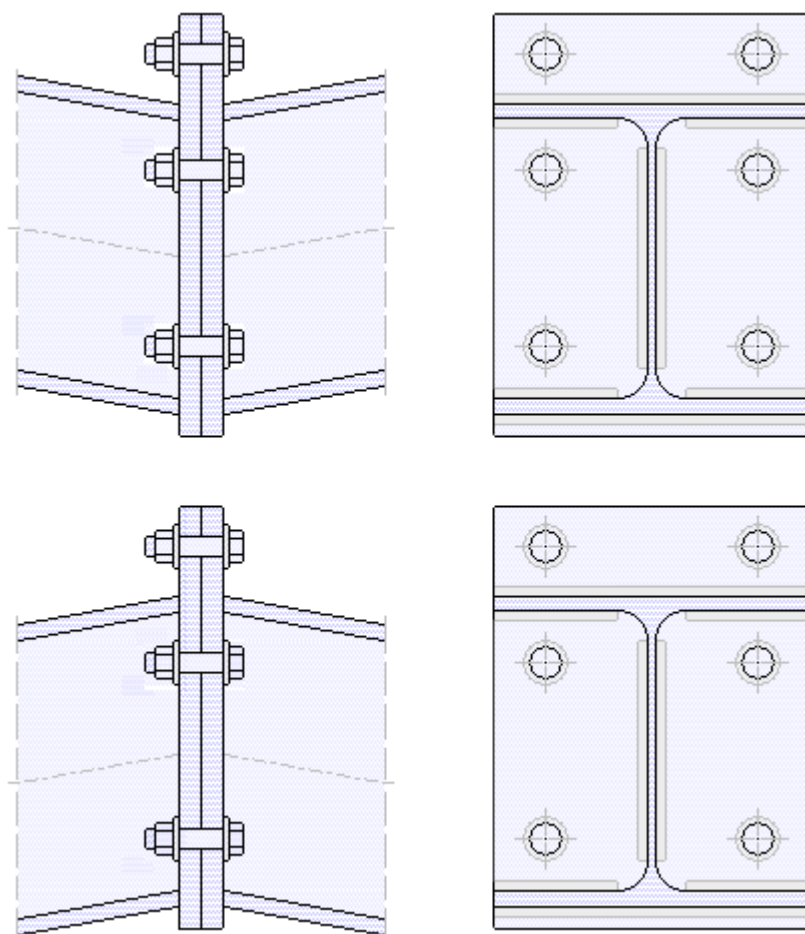
geschweißter Stoß mit Voute ohne durchgehenden Untergurt

Plan



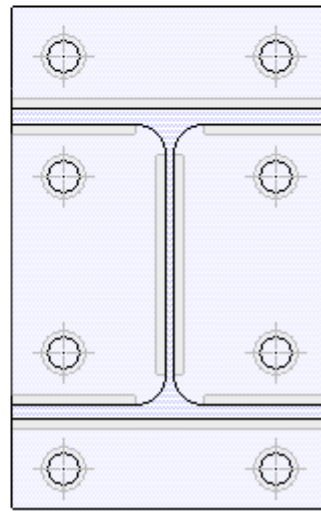
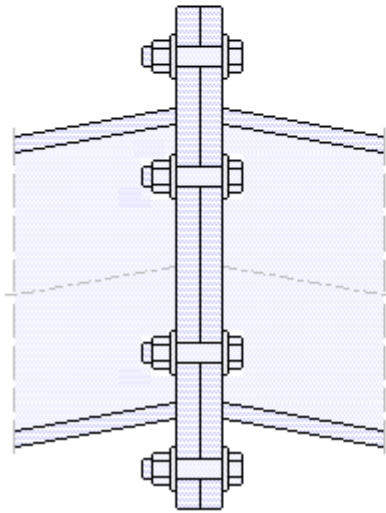
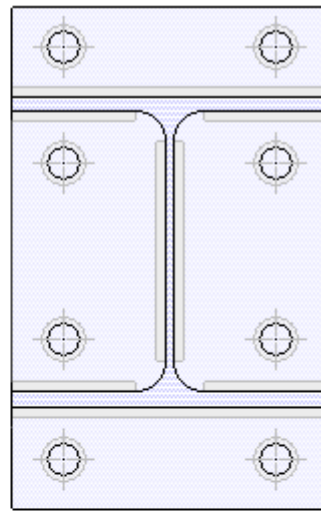
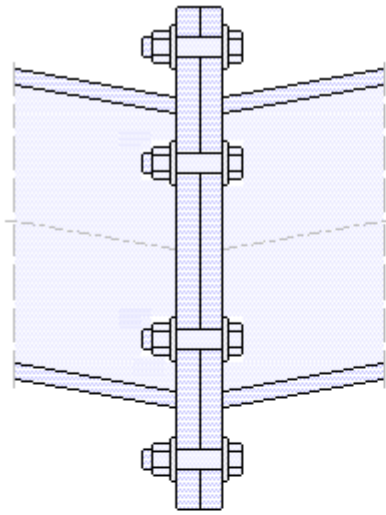
Stirnplattenstoß mit -+Neigung, Überstand oben

Plan



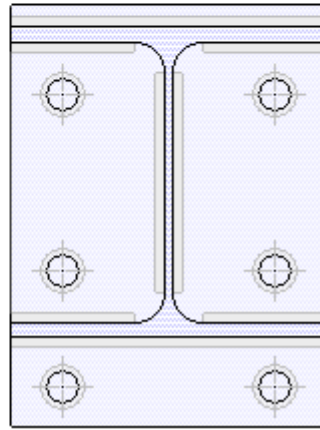
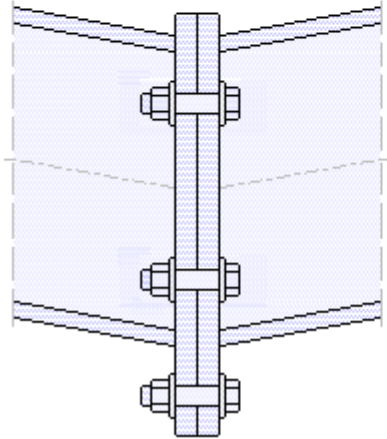
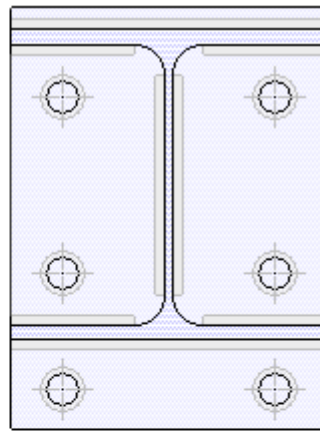
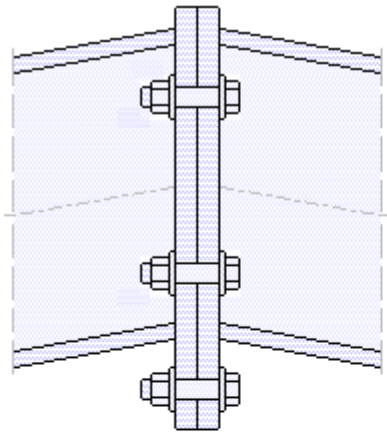
Stirnplattenstoß mit -+Neigung, Überstand oben und unten

Plan



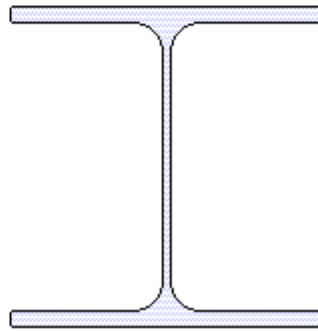
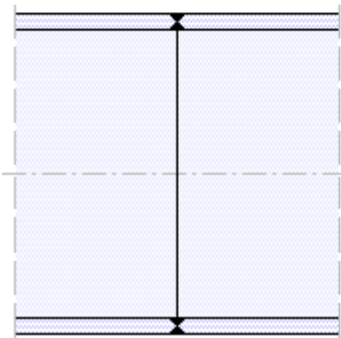
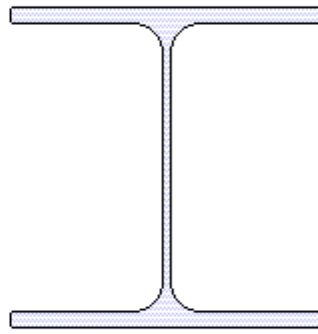
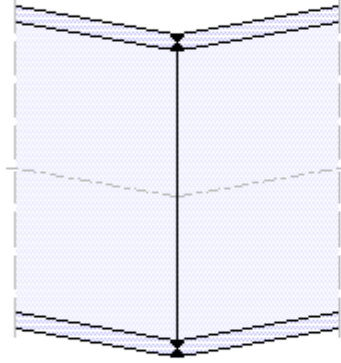
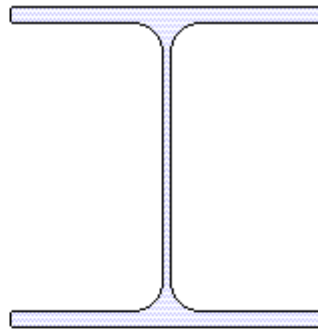
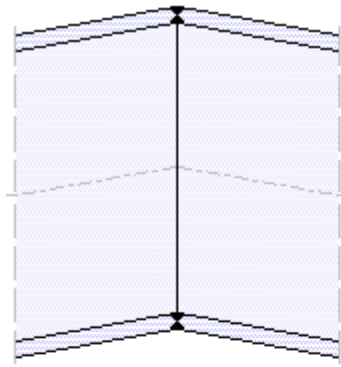
Stirnplattenstoß mit \pm Neigung, Überstand unten

Plan



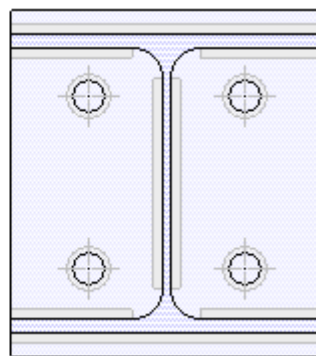
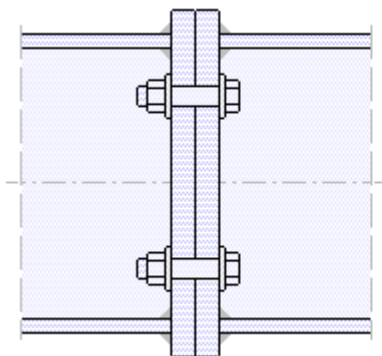
geschweißter Stoß gerade und mit Neigungen

Plan



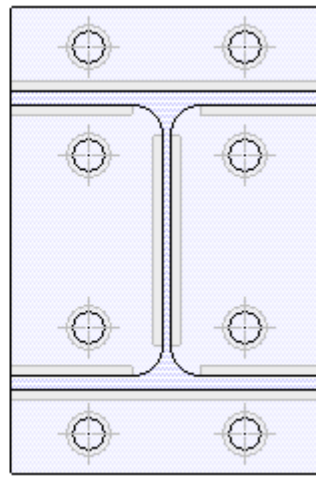
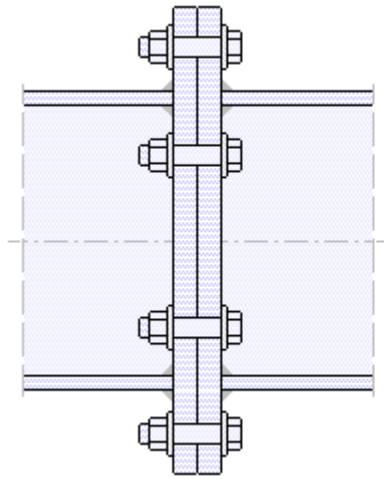
Stirnplattenstoß gerade ohne Überstand

Plan



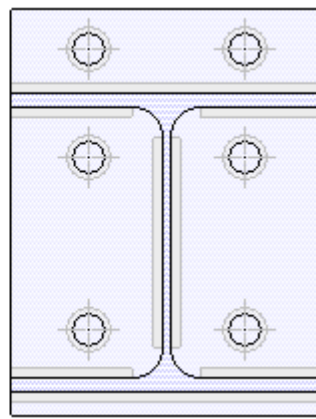
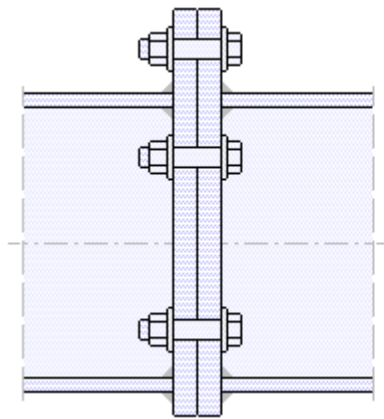
Stirnplattenstoß gerade beidseitiger Überstand

Plan



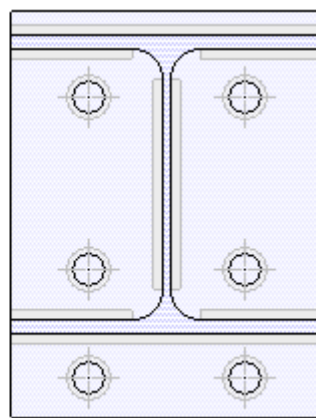
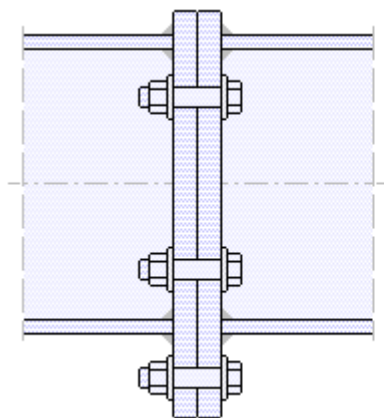
Stirnplattenstoß gerade Überstand oben

Plan



Stirnplattenstoß gerade Überstand unten

Plan



zur Hauptseite [4H-EC3BT](#), Biegesteife Trägeranschlüsse

